

PRODOTTA IN:

MANUALE TECNICO

Gamma ISODOMUS

ISODOMUS | ISODOMUS CLASSIC



SOMMARIO

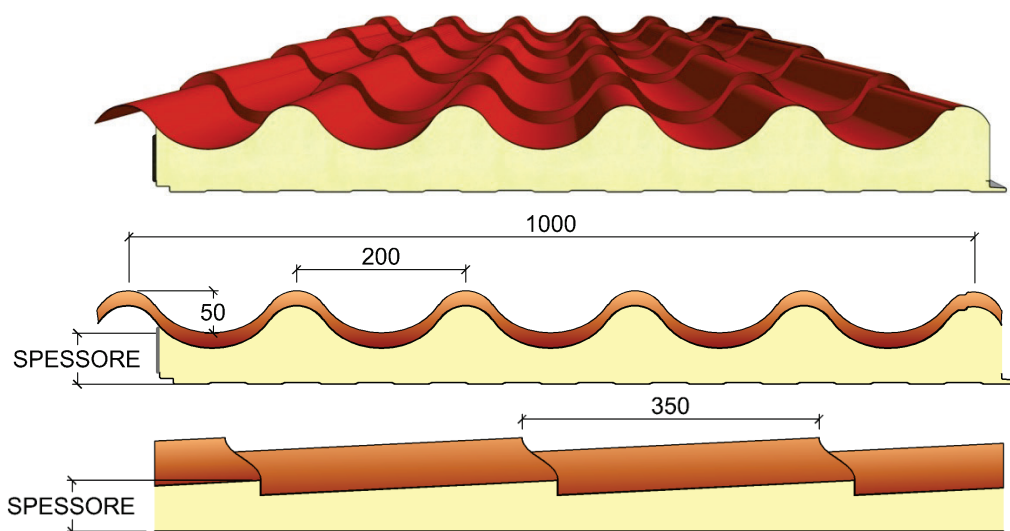
Gamma ISODOMUS	4
<i>Tipologie di pannelli</i>	4
<i>Caratteristiche geometriche</i>	5
<i>Rivestimenti metallici</i>	5
<i>Protezione dei supporti preverniciati</i>	5
<i>Caratteristiche dei supporti interni per monolamiera</i>	5
<i>Isolamento</i>	6
<i>Fonolisolamento</i>	6
<i>Peso dei pannelli</i>	7
<i>Caratteristiche statiche</i>	7
<i>Giunto.....</i>	9
<i>Tolleranze (allegato D EN 14509)</i>	9
<i>Reazione al fuoco (EN 13501-1)</i>	10
<i>Permeabilità all'acqua</i>	10
<i>Permeabilità all'aria.....</i>	10
<i>Limitazioni d'impiego</i>	10
<i>Istruzioni generali per la progettazione</i>	11
<i>Dilatazioni termiche.....</i>	12
<i>Istruzioni per il fissaggio.....</i>	13
<i>Istruzioni per il montaggio</i>	17
<i>Composizione dei pacchi</i>	19
<i>Trasporto e stoccaggio</i>	19
<i>Imballo.....</i>	20
<i>Durabilità.....</i>	20
<i>Manutenzione.....</i>	21
<i>Sicurezza e smaltimento.....</i>	21
Allegato A.....	22
Allegato B.....	25
<i>Particolari Costruttivi.....</i>	25

Gamma ISODOMUS

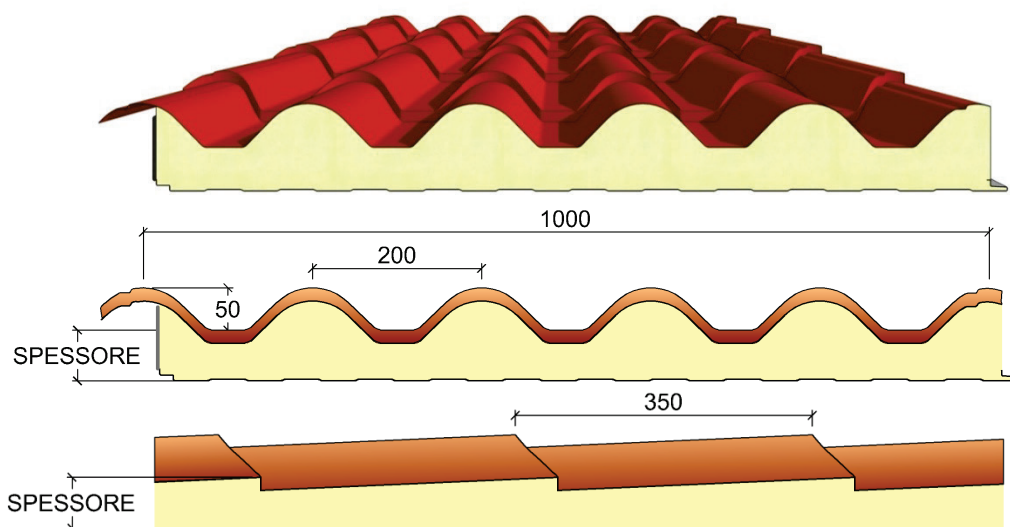
Rappresenta la massima evoluzione in senso estetico di un pannello coibentato destinato alle coperture dell'edilizia civile. Il disegno a forma di tegola o coppo permette la realizzazione di coperture funzionali, pregevoli esteticamente, leggere, sicure, impermeabili e dal montaggio semplice e rapido. È adatto per coperture civili o nel settore industriale con capannoni situati in determinati contesti urbani.

TIPOLOGIE DI PANNELLI

ISODOMUS



ISODOMUS Classic



Entrambe le tipologie sono producibili anche in versione monolamiera con rivestimento interno in cartongesso bitumato o alluminio centesimale goffrato; la mancanza della lamiera interna e la semplicità di posa li rendono una soluzione economicamente vantaggiosa laddove il pannello non venga posato a vista sul lato interno.

CARATTERISTICHE GEOMETRICHE

	ISODOMUS	ISODOMUS CLASSIC	ISODOMUS Mono	ISODOMUS CLASSIC Mono
Lunghezza Standard	2100 - 2450 - 2800 - 3150 - 3500 - 3850 - 4200 - 4550 - 4900 - 5250 - 5600 - 5950 - 6300 - 6650 - 7000 - 7350 - 7700 - 8050 - 8400 - 8750 - 9100 - 9450 - 9800 - 10150 - 10500 - 10850 - 11200 - 11550 - 11900 - 12250 - 12600 - 12950 - 13300			
Passo Utile (mm)	1000			
Spessore Isolante (mm)	30 - 40 - 50 - 60 - 80	30 - 40 - 50 - 60 - 80 - 100	30 - 40 - 50 - 60 - 80	
Supporto esterno	Profilatura ondulata che riproduce l'aspetto della tegola portoghese	Profilatura a coppo tradizionale	Profilatura ondulata che riproduce l'aspetto della tegola portoghese	Profilatura a coppo tradizionale
Supporto interno	Profilo metallico microgrecato a doghe		- cartonfeltro bitumato - alluminio centesimale gofrato	

RIVESTIMENTI METALLICI

- Acciaio zincato per immersione a caldo in continuo sistema SENDZIMIR (UNI EN 10346) e preverniciato su linee in continuo con cicli di verniciatura differenti in funzione dell'impiego finale (si veda: "Guida alla Scelta del Preverniciato").
- Alluminio leghe serie 3000 o 5000 con finitura preverniciata con i cicli di cui al punto precedente, naturale o gofrata.
- Nel caso di rivestimenti in alluminio, questi devono essere applicati preferibilmente su entrambe le facce: **infatti in caso di materiali diversi tra le due facce il pannello potrebbe deformarsi incurvandosi** a causa dei diversi coefficienti di dilatazione termica dei supporti.

PROTEZIONE DEI SUPPORTI PREVERNICIATI

Tutti i rivestimenti metallici preverniciati vengono forniti con film protettivo in polietilene adesivo che consente di evitare danneggiamenti allo strato di verniciatura. Qualora il materiale venga espressamente richiesto privo del film protettivo la Isopan non risponde di eventuali danneggiamenti alla verniciatura. Il film protettivo che ricopre i pannelli preverniciati dovrà essere completamente rimosso in fase di montaggio, e in ogni modo entro sessanta giorni dall'approntamento dei materiali.

Si raccomanda inoltre di non esporre i pannelli rivestiti dal film protettivo all'azione diretta del sole.

CARATTERISTICHE DEI SUPPORTI INTERNI PER MONOLAMIERA

Alluminio centesimale gofrato

A causa della fragilità del supporto in alluminio, la Isopan non dà garanzie sul lato interno del pannello per inestetismi di tipo estetico, inclusa la perfezione del giunto. Le eventuali imperfezioni sul lato interno, come ad esempio grinze del supporto e non planarità sono da ritenersi normali ed accettate per l'uso consigliato da Isopan.

Cartonfeltro bitumato

- Strato superiore: bitume
- **Armatura:** carta lana
- Strato inferiore: bitume

ISOLAMENTO

Realizzato con schiuma poliuretanică rigida, avente le seguenti caratteristiche fisico-meccaniche:

- Resistenza alla compressione $\geq 0,11$ MPa (al 10% di deformazione)
- Resistenza a trazione $\geq 0,10$ MPa
- Resistenza al taglio $\geq 0,10$ MPa
- Coefficiente di conducibilità termica $\lambda = 0,022$ W/mK
- Anigroscopico in quanto a celle chiuse per oltre il 95%
- Temperatura di esercizio:

minima	- 40 °C
massima	+ 80 °C

Agente espandente: N-Pentano in accordo al protocollo di Montreal

Coefficiente di trasmittanza termica U

Spessore pannello (mm)	30	40	50	60	80	100
U [W/m²K]	0,55	0,43	0,38	0,29	0,24	0,19

Coefficiente di resistenza termica R

Spessore pannello (mm)	30	40	50	60	80	100
R [m²K/W]	1,81	2,32	2,63	3,45	4,17	5,26

FONOSOLAMENTO

È la capacità da parte di un sistema di isolare acusticamente un ambiente dai suoni provenienti dal mondo esterno e viceversa.

I pannelli di ISODOMUS in acciaio testati hanno ottenuto i seguenti risultati:

Spessore pannello (mm)	R _w (dB)
40	24

PESO DEI PANNELLI

Isodomus (lamiera in acciaio)

Spessore lamiera (mm)		Spessore nominale del pannello (mm)				
		30	40	50	60	80
0,5/0,5	kg/m ²	10,5	10,9	11,3	11,7	12,5

Isodomus Mono (lamiera in acciaio)

Spessore lamiera (mm)		Spessore nominale del pannello (mm)				
		30	40	50	60	80
0,5/0,5	kg/m ²	7,3	7,7	8,1	8,5	9,3

Isodomus Classic (lamiera in acciaio)

Spessore lamiera (mm)		Spessore nominale del pannello (mm)					
		30	40	50	60	80	100
0,5/0,5	kg/m ²	10,8	11,2	11,6	12,0	12,8	13,6

Isodomus Classic Mono (lamiera in acciaio)

Spessore lamiera (mm)		Spessore nominale del pannello (mm)					
		30	40	50	60	80	100
0,5/0,5	kg/m ²	7,6	8,0	8,4	8,8	9,5	10,3

CARATTERISTICHE STATICHE

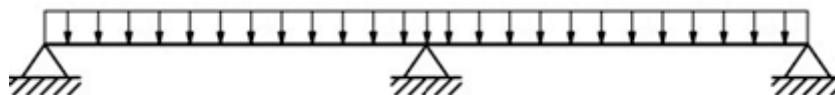
I valori di portata sono riferiti al pannello montato in orizzontale e soggetto all'azione di un carico distribuito; il metodo di calcolo utilizzato dalla Isopan non tiene conto degli effetti termici la cui verifica è affidata al progettista. Qualora il progettista, in funzione delle condizioni climatiche del luogo di installazione e del colore del supporto esterno, ritenga opportuna una dettagliata verifica delle sollecitazioni indotte da azioni termiche ed effetti di lungo termine, può rivolgersi all'Ufficio Tecnico Isopan. Resta a carico del progettista, in relazione al numero ed alla disposizione, la verifica dei sistemi di fissaggio.

Il pannello bilamiera ISODOMUS è autoportante secondo la definizione della UNI EN 14509: "...pannello capace di sopportare, in virtù dei suoi materiali e della sua forma, il peso proprio e nel caso di pannello fissato ad appoggi strutturali distanziati tutti i carichi applicati (neve, vento, pressione dell'aria), e trasmettere questi carichi ai supporti.", in funzione del tipo di supporti metallici, del loro spessore e dello spessore dello strato di isolamento.

Si riportano di seguito alcuni esempi di tabelle di portata indicative:

Le indicazioni contenute nelle successive tabelle non tengono conto degli effetti dovuti al carico termico. I valori indicativi riportati inoltre non possono sostituirsi ai calcoli di progetto redatti da un tecnico qualificato, che dovrà validare tali indicazioni secondo le leggi in vigore nel luogo di installazione dei pannelli.

- pannello su 3 appoggi:



SPESSORE ISOLANTE	SUPPORTI METALLICI	INTERASSI MAX cm								
		105	140	175	210	245	280*	315*	350*	
CARICI AMMISSIBILI in Kg/m ²										
30	Esterno acciaio 0,5 mm Interno acciaio 0,4 mm	320	190	115	85	60				
	Esterno alluminio 0,6 mm Interno acciaio 0,4 mm	200	120	60						
40	Esterno acciaio 0,5 mm Interno acciaio 0,4 mm	415	250	175	130	105	80*	54*		
	Esterno alluminio 0,6 mm Interno acciaio 0,4 mm	285	210	135	100	90	60*			
50	Esterno acciaio 0,5 mm Interno acciaio 0,4 mm	440	265	190	140	120	90*	60*		
	Esterno alluminio 0,6 mm Interno acciaio 0,4 mm	315	235	160	115	100	70*	50*		
60	Esterno acciaio 0,5 mm Interno acciaio 0,4 mm	500	305	230	170	145	110*	75*	60*	
	Esterno alluminio 0,6 mm Interno acciaio 0,4 mm	375	285	190	140	120	90*	65*		
80	Esterno acciaio 0,5 mm Interno acciaio 0,4 mm	580	430	320	260	170	140*	90*	70*	
	Esterno alluminio 0,6 mm Interno acciaio 0,4 mm	460	355	295	200	155	115*	70*	55*	
100	Esterno acciaio 0,5 mm Interno acciaio 0,4 mm	620	490	365	275	180	155*	95*	75*	
	Esterno alluminio 0,6 mm Interno acciaio 0,4 mm	500	390	315	230	170	125*	70*	60*	

* Luci non pedonabili. Limite di freccia 1/200 L

I valori indicati, ricavati da prove di laboratorio su pannelli non fissati ai supporti, tengono conto di un adeguato coefficiente di sicurezza, secondo le normative vigenti. Si raccomanda, durante le fasi di ispezione per la manutenzione e pulizia della copertura, di usare la dovuta cautela allo scopo di evitare lo schiacciamento delle lamiere in corrispondenza delle pieghe più profonde. È bene utilizzare scarpe con suola in gomma e prestare cura nell'utilizzo di utensili e/o attrezzi, che potrebbero graffiare la vernice e lo zinco sottostante, favorendo la corrosione. Si raccomanda inoltre di ispezionare periodicamente (almeno 1 volta all'anno) la copertura, per rimuovere eventuali sedimenti che potrebbero favorire indesiderati ristagni d'acqua.

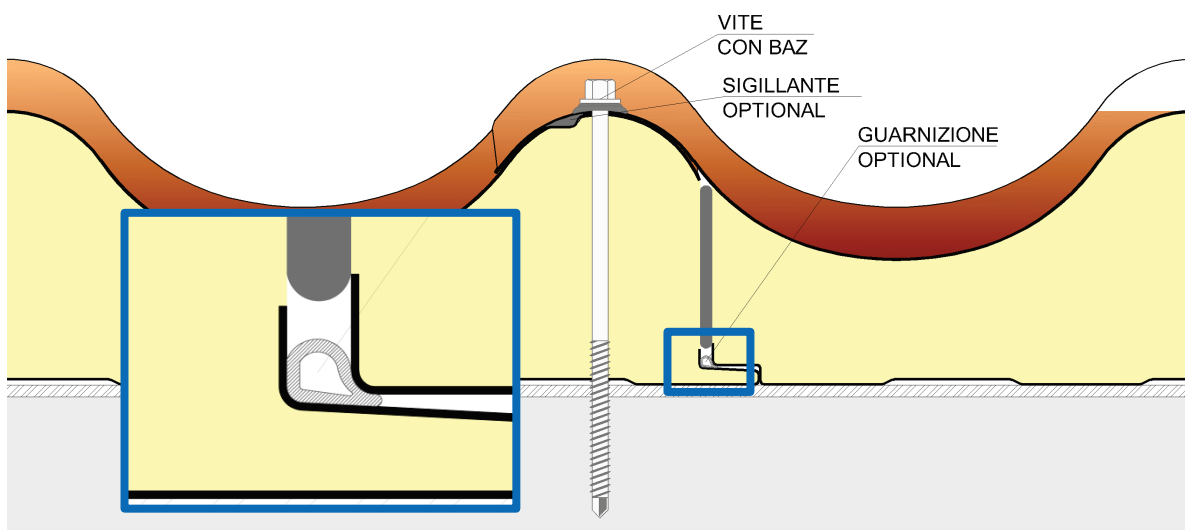
I dati riportati nelle tabelle sono da ritenersi indicativi, si lascia al progettista la verifica degli stessi in funzione delle specifiche applicazioni.

GIUNTO

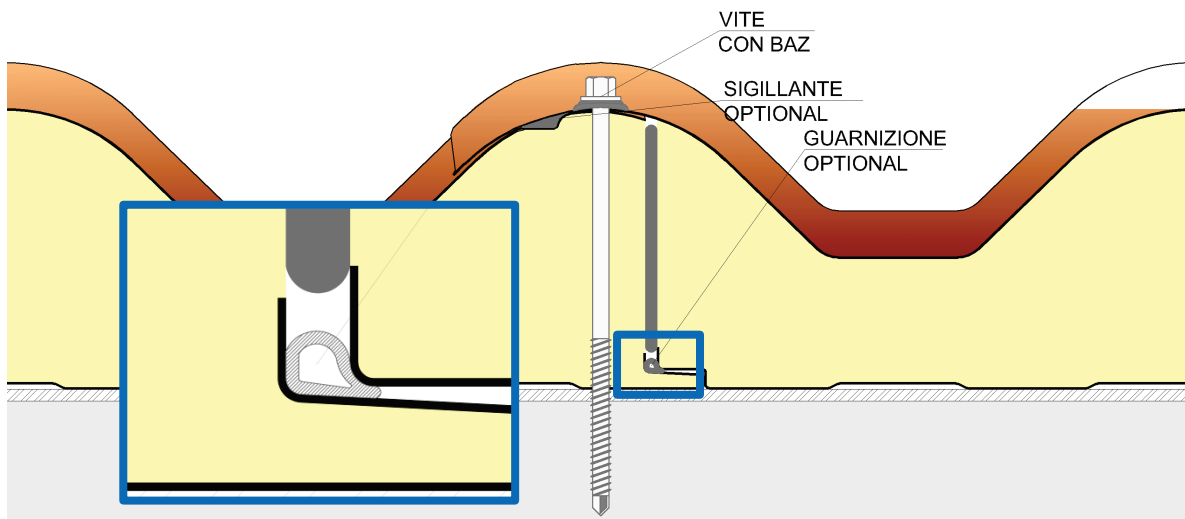
Il giunto è dotato di una guarnizione continua di tenuta, inserita in fase di produzione. La sagomatura del giunto è espressamente studiata per impedire infiltrazioni e ridurre la presenza di ponti termici.

In condizioni gravose, per cercare di evitare fenomeni di condensa, è previsto, come optional, l'inserimento di una guarnizione in grado di aumentare la tenuta all'aria del giunto (come indicato nella figura di seguito); tale elemento può essere fornito da Isopan e andrà installato direttamente in cantiere durante la posa dei pannelli.

ISODOMUS



ISODOMUS Classic



TOLLERANZE (ALLEGATO D EN 14509)

- Spessore dei rivestimenti: secondo norme di riferimento per i prodotti utilizzati
- Spessore del pannello: nominale, ± 2 mm
- Lunghezza: se ≤ 3000 mm ± 5 mm; se > 3000 mm ± 10 mm.

REAZIONE AL FUOCO (EN 13501-1)

La reazione al fuoco indica il grado di partecipazione di un materiale al fuoco a cui viene sottoposto.

La normativa europea di riferimento per la classificazione di reazione al fuoco dei materiali da costruzione è la **EN 13501-1** (Classificazione al fuoco dei prodotti e degli elementi da costruzione). Tale norma specifica:

Euroclassi: la norma distingue sette classi, con contributo all'incendio crescente nel passare da A1 (prodotto incombustibile) a F (prodotto non testato/non classificato).

Fumi: velocità di crescita dell'opacità dei fumi

- **s1** assenza di emissioni di fumo
- **s2** debole emissione di fumo
- **s3** forte emissione di fumo

Gocciolamento: caduta di particelle infiammate

- **d0** assenza di particelle incendiate
- **d1** poche particelle incendiate
- **d2** molte gocce incendiate

La classificazione al fuoco del pannello dipende dalla tipologia di schiuma poliuretanicata utilizzata e dallo spessore dell'isolante; per ottenere maggiori informazioni si prega di consultare il catalogo Isopan, il sito internet www.isopan.com o di contattare l'Ufficio Tecnico.

PERMEABILITÀ ALL'ACQUA

La resistenza di un montaggio di pannelli sandwich alla pioggia sferzante sotto aria a pressione deve essere sottoposta a prova secondo la **EN 12865**.

Il pannello ISODOMUS è classificato **CLASSE B** secondo la EN 14509 per la permeabilità all'acqua.

PERMEABILITÀ ALL'ARIA

L'ermeticità all'aria di un montaggio di pannello sandwich deve essere sottoposta a prova secondo la UNI EN 12114; la l'esterno della struttura di prova. La permeabilità all'aria del campione di ISODOMUS testato risulta essere pari a 0,01 m³/m²h.

LIMITAZIONI D'IMPIEGO

- Si consiglia di eseguire una verifica termoigrometrica in fase di progetto. In particolari condizioni (es. elevato tasso di umidità nell'ambiente interno) si può avere la formazione di condensa sulla faccia interna del pannello con conseguente gocciolamento all'interno dell'edificio; se tali condizioni permangono per un tempo sufficientemente lungo, possono favorire la naturale degradazione del rivestimento organico del supporto stesso.
- **La faccia esterna del pannello, a causa dell'irraggiamento solare può arrivare a temperature relativamente elevate. In alcuni casi, si può raggiungere la temperatura di 80÷90 °C.** Un gradiente elevato di temperatura può portare l'incurvamento del pannello e il raggrinzimento della lamiera. Con un'adeguata progettazione, che tenga conto delle condizioni ambientali, della lunghezza, del colore dei pannelli e della quantità dei fissaggi, è possibile evitare l'insorgere del problema. (**Vedi sezione "Dilatazione termica"**).
- Date le limitate prestazioni estetiche dei pannelli nella soluzione monolamiera il loro impiego è consigliato non a vista o in condizioni di limitate esigenze estetiche.

ISTRUZIONI GENERALI PER LA PROGETTAZIONE

In generale i pannelli utilizzati come coperture richiedono, nel loro utilizzo in ambito progettuale, una struttura portante in grado di assorbire le sollecitazioni esterne di carico e non sottoporre i supporti metallici dei pannelli a deformazioni eccessive e permanenti, tali da pregiudicare la funzionalità della struttura e dei pannelli. Nella scelta delle tipologie di pannelli in sede progettuale, devono essere considerati alcuni parametri legati alle azioni dell'ambiente quali:

- **Azione del vento:** dipende dalla zona climatica d'installazione dell'edificio; i valori sono variabili in funzione della velocità del vento con conseguente maggiore o minore pressione di carico sulle superfici esposte (incide su tipo e numero dei sistemi di fissaggio del pannello).
- **Carico neve:** dipende dalla quota del suolo sul livello del mare raffrontato con quello in situ di realizzazione dell'edificio. Si deve tener conto della formazione di pozze d'acqua dovute allo scioglimento della neve per cui i giunti di sormonto possono trovarsi in uno stato di battente d'acqua con rischio di possibili infiltrazioni. È consigliata l'adozione di opportuni sistemi di lattoneria (o idonei accorgimenti costruttivi) al fine di garantire il corretto deflusso delle acque.
- **Sollecitazione termica:** dipende in larga misura dal colore della superficie esterna del pannello e dall'esposizione dell'edificio, e può indurre sensibili deformazioni al sistema.
- **Aggressività atmosferica:** funzione dell'ambiente d'installazione dei pannelli (marino, industriale, urbano, rurale); impatta principalmente sul grado di corrosività sulle superfici dei pannelli. A tal proposito vanno scelti rivestimenti idonei, metallici e organici (si consiglia di consultare la documentazione disponibile o l'Ufficio Tecnico Isopan).
- **Piovosità:** il grado di piovosità influisce sulla percentuale di pendenza della falda; al fine di assicurare il corretto deflusso delle acque, e di evitare fenomeni di ossidazione dei supporti metallici, il grado di pendenza dei pannelli deve essere scelto in base a due tipologie costruttive:
 - Copertura senza giunti intermedi di testa;
 - Copertura con giunti intermedi di testa.

Nel primo caso si consiglia (in caso di grado d'innevamento ridotto o medio) una pendenza non inferiore al 11%.

In caso di coperture realizzate con giunti intermedi di testa, la pendenza deve essere maggiorata (per falde con grado di pendenza < 25%) di un valore pari a $0,2 \cdot L$, con L = lunghezza della falda (espressa in metri). La sovrapposizione dei giunti intermedi di testa dipende dalla pendenza, dal grado d'innevamento e dall'esposizione al vento. In condizioni climatiche normali i valori di sovrapposizione generalmente adottati sono:

Pendenza (%)	Sovrapposizione sormonto (mm)
$11 < P \leq 15$	200
$P > 15$	150

Gocciolatoio di gronda: Isopan, in considerazione delle regole di buona pratica, consiglia di richiedere la predisposizione per lo sporto di gronda allo scopo di realizzare un gocciolatoio e di evitare eventuali infiltrazioni nell'isolante o all'interno dell'edificio.

Tale soluzione è necessaria per evitare il precoce degrado delle testate dei pannelli in quanto, se esposte a stagnazione di acqua, sono possibili fenomeni di ossidazione del metallo ed eventuali distacchi localizzati dei supporti dalla massa isolante.

In subordine al gocciolatoio è consigliato di proteggere le testate (isolante e supporti) con la guaina liquida Isopan applicabile in cantiere.

Al fine di sopperire a eventuali mancanze di materiale dovute a danneggiamenti in fase di movimentazione e montaggio, Isopan consiglia l'approvvigionamento di pannelli di scorta (quantitativo pari all'incirca al 5% del totale).

DILATAZIONI TERMICHE

Tutti i materiali utilizzati per la realizzazione delle coperture, in particolar modo i metalli, sono soggetti al fenomeno della **dilatazione e contrazione termica** a causa delle variazioni di temperatura. Le sollecitazioni dovute alle dilatazioni termiche delle lamiere agiscono sul piano della copertura e possono causare delle anomalie funzionali e strutturali del prodotto, in particolare nel caso di:

- Rilevante lunghezza del pannello ($L > 8000$ mm);
- Irraggiamento solare;
- Colori medi e scuri;
- Spessore del pannello elevato.

Tali sollecitazioni si applicano in corrispondenza della testa dell'elemento di fissaggio, sollecitandola a flessione e taglio nel caso di fissaggio su greca. Esse hanno importanza nel senso parallelo alle nervature poiché in senso trasversale sono annullate dall'elasticità del profilo della lamiera stessa.

Materiali	Coefficiente di dilatazione termica ($^{\circ}\text{C}^{-1}$)
Alluminio	$23,6 \times 10^{-6}$
Acciaio	$12,0 \times 10^{-6}$

-Valori di coefficienti di dilatazione termica lineare-

Tipo di rivestimento		Temperatura superficiale ($^{\circ}\text{C}$)	
		Min.	Max.
Isolato	Chiaro	-20	+60
	Scuro	-20	+80

Dove con "isolato" si intende la presenza di uno strato isolante interposto tra la lamiera esterna e la struttura; con "chiaro o scuro" si intende il colore superficiale della lamiera.

-Intervallo di temperatura-

Per alti valori di temperatura superficiale, gli allungamenti lineari del supporto metallico devono essere assorbiti dal sistema; se ciò non accade, si instaurano tensioni che vanno a scaricarsi in prossimità di cambi di sezione del profilo per effetto della variazione di forma. Inoltre, cambi ciclici di temperatura legati alle escursioni giorno-notte o gelo-disgelo provocano tensioni cicliche non controllabili che caricano a fatica gli elementi di supporto. Tali tensioni possono superare il limite a snervamento del materiale (formazione di bolle) o il limite a rottura. L'effetto di tale fenomeno è la formazione di cricche a fatica, inizialmente non visibili, che generano fessurazioni sul supporto inficiando il prodotto delle caratteristiche strutturali e di tenuta alle infiltrazioni meteoriche. Si può ovviare a tale inconveniente adottando le prescrizioni:

- Calcolare preventivamente la deformazione indotta sul pannello dalle dilatazioni termiche
- Non adottare colori scuri su pannelli lunghi
- Usare idonei spessori dei supporti metallici (minimo 0,6mm da valutare in funzione delle specificità di progetto)
- Segmentazione dei pannelli
- Idonea tessitura di fissaggio (vedi proposta di fissaggio Isopan alla sezione "Fissaggio di pannelli da copertura" nel presente manuale).

Nel caso di montaggio di pannelli in **Alluminio** si raccomanda l'uso di viti in acciaio inox con cappello e apposita rondella.

Nel caso la lunghezza della falda richieda l'impiego di più pannelli, le testate dei pannelli devono essere distanziate di circa 5-10 mm (distanza minima nella stagione più calda, distanza massima nella stagione più fredda), avendo cura di interporre tra le testate una guarnizione flessibile per evitare formazione di condensa.

Per quanto non espressamente indicato, si faccia riferimento alle **Condizioni Generali di Vendita Isopan** e suoi allegati.

ISTRUZIONI PER IL FISSAGGIO

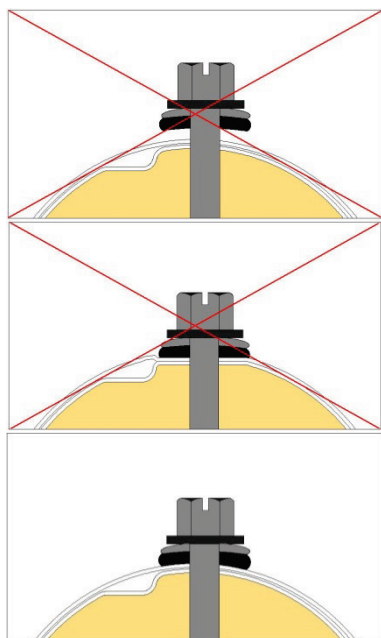
Scopo dei fissaggi è di ancorare efficacemente l'elemento pannello alla struttura portante; la tipologia del gruppo di fissaggio è funzione del tipo di supporto presente. Il numero e la posizione dei fissaggi deve essere tale da garantire la resistenza alle sollecitazioni indotte dai carichi dinamici che possono agire anche in depressione.

Isopan consiglia il fissaggio sulla sommità delle greche; non si esclude la possibilità di effettuare il fissaggio a valle della greca, purché il sistema garantisca la tenuta all'acqua.

Vanno scelti, come materiali idonei al fissaggio dei pannelli, acciai al carbonio ma opportunamente rivestiti o acciai inossidabili tipo austenitici. Particolare attenzione deve essere posta alla compatibilità dei materiali acciaio e alluminio, in modo da evitare la formazione di correnti galvaniche.

Metodologie di fissaggio

Il fissaggio varia in funzione del progetto da realizzare e del sistema di applicazione dei pannelli in cantiere.



A

Serraggio scorretto dovuto ad una coppia applicata alla vite elevata con deformazioni marcate della lamiera. **In questa situazione non è più garantita la chiusura ottimale dell'incastro e quindi rimane compromessa la funzionalità estetica del prodotto.**

B

Serraggio scorretto dovuto ad una coppia applicata alla vite insufficiente a garantire il giusto fissaggio del pannello alla struttura.

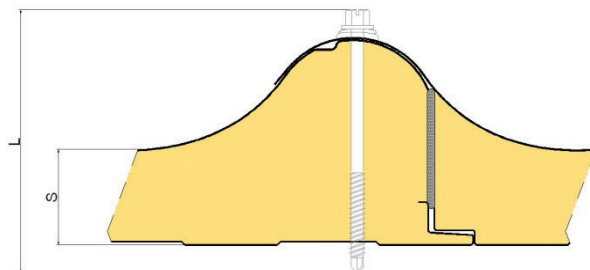
C

Serraggio corretto dovuto ad una coppia applicata alla vite sufficiente a garantire il fissaggio del pannello alla struttura.

Lunghezza della vite

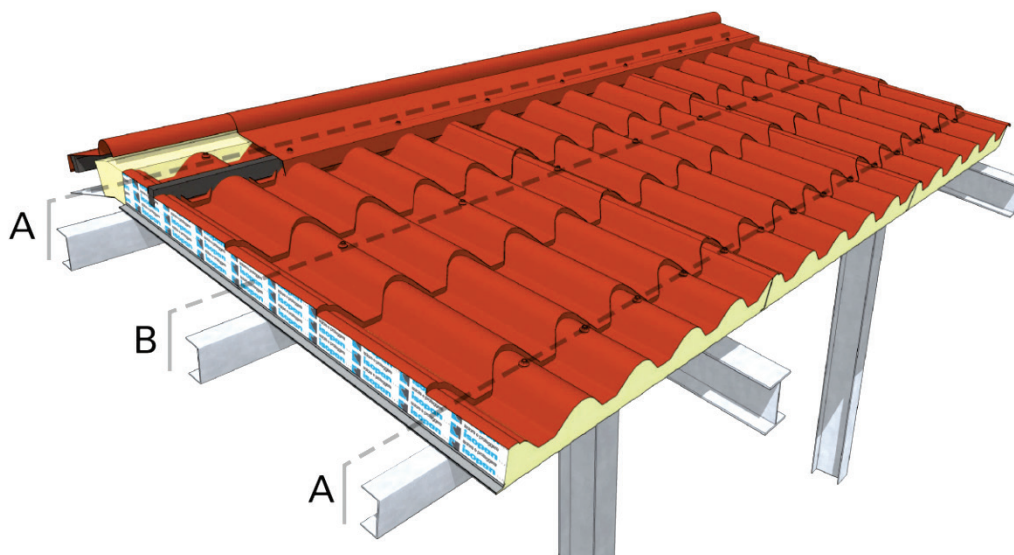
La corretta lunghezza della vite è funzione dello spessore del pannello e del tipo di supporto (acciaio, legno).

Supporto per fissaggio	S (mm)	L (mm)
Legno	40	120 - 130
	50	130 - 150
	60	150 - 160 - 180
	80	170 - 180 - 190
Acciaio	40	120 - 130
	50	
	60	130 - 140
	80	150 - 160

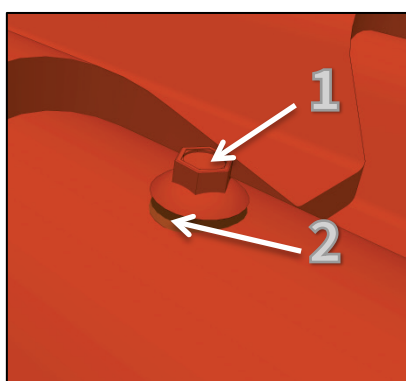


Fissaggio di pannelli da copertura

I pannelli vengono posti in opera con direzione di posa contraria a quella relativa ai venti dominanti, controllando frequentemente il loro parallelismo e allineamento. I fori devono avere un diametro inferiore a quello dei dispositivi di fissaggio. Il numero di fissaggi è in funzione della situazione climatica locale. La densità normale di fissaggio è quella che ne prevede uno su greche alterne sui travetti centrali e uno su ogni greca sui travetti terminali.

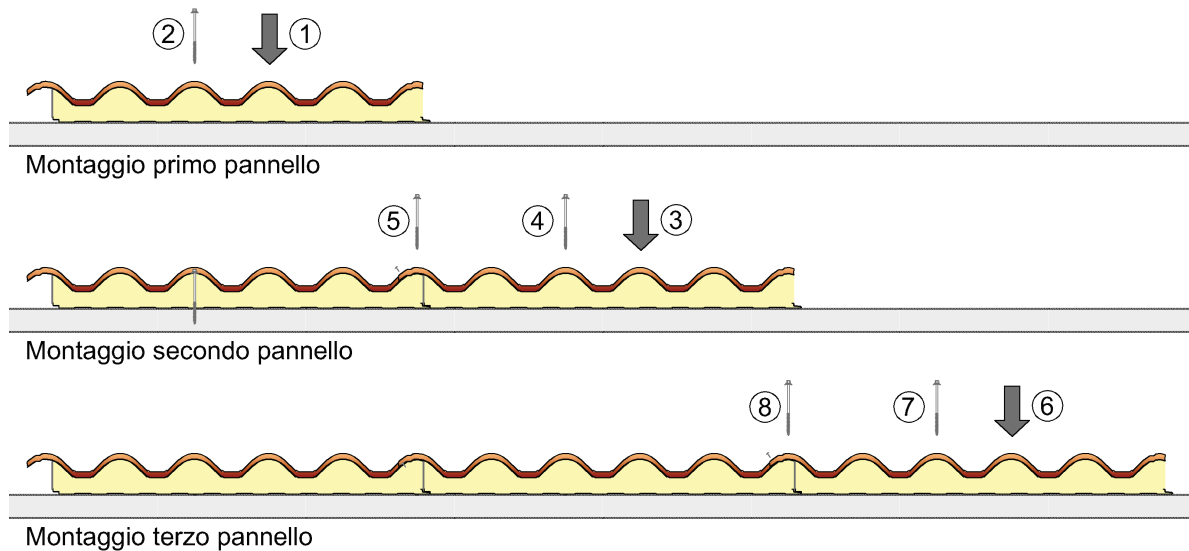


- A. Travetti terminali
- B. Travetti centrali



- 1. Vite
- 2. Baz

Sequenza montaggio

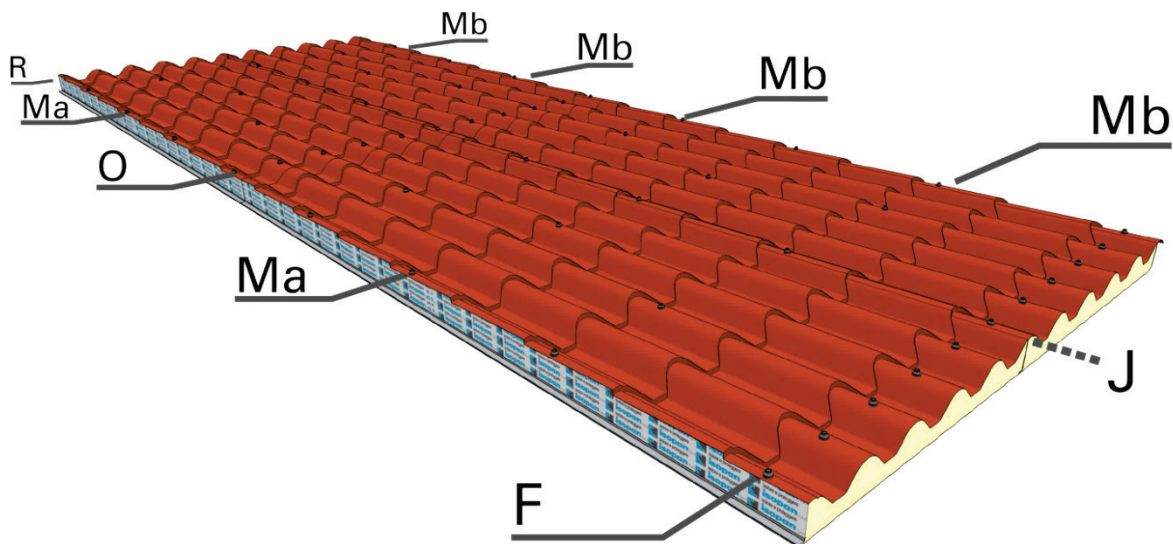


1. Posa del primo pannello.
2. Fissaggio della vite su una delle greche centrali.
3. Posa del secondo pannello e accoppiamento dello stesso al primo pannello già posato.
4. Fissaggio della vite in corrispondenza di una delle greche centrali del secondo pannello, avendo cura di effettuare una leggera pressione in modo tale da garantire l'accoppiamento tra i pannelli durante tale fase.
5. Fissaggio della vite in corrispondenza della greca di sormonto. Rivettare nella zona marginale del sormonto come illustrato nell'immagine seguente per migliorare l'adesione delle lamiere.



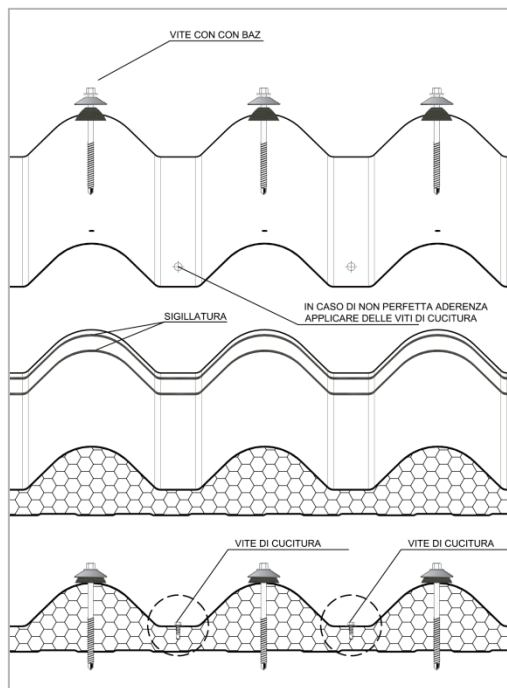
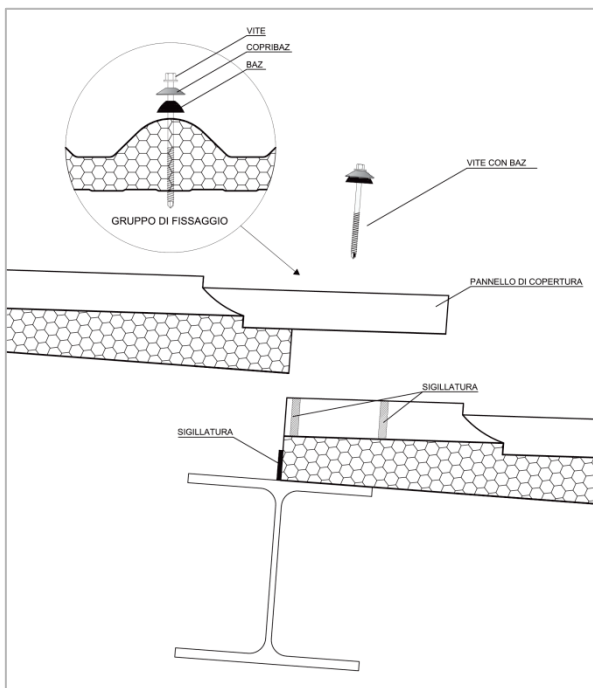
Esempio di corretto impiego di rivetti

Proposta Isopan di tessitura dei fissaggi

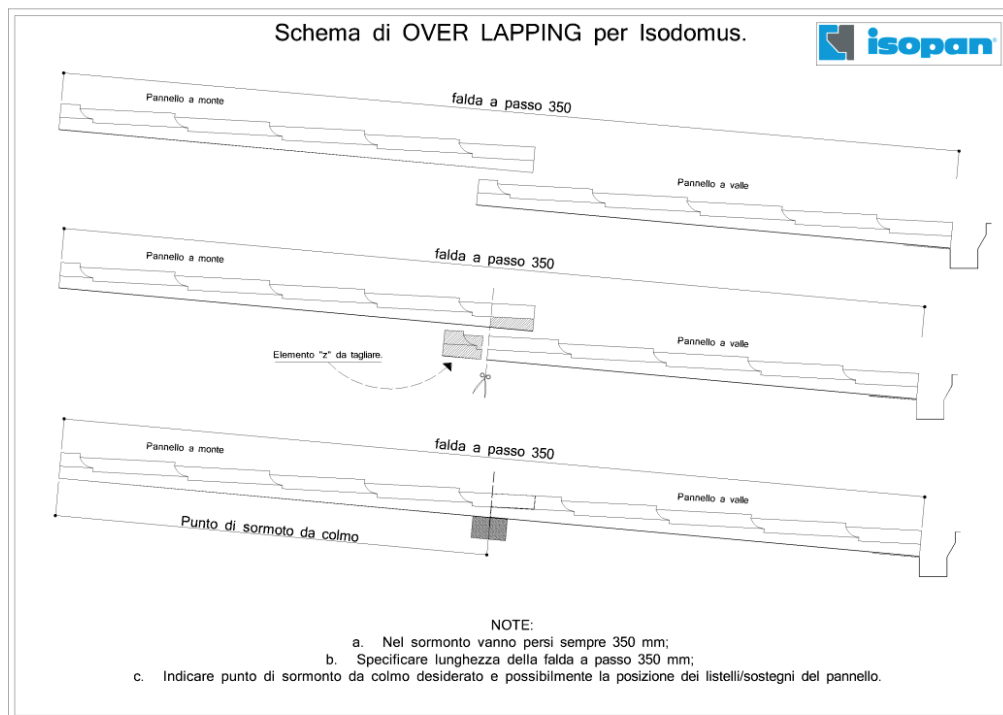


- R:** Appoggio terminale (colmo)
- F:** Appoggio terminale (gronda)
- Ma/b:** Appoggi intermedi
- O:** Appoggio in corrispondenza della giunzione di testa
- J:** Giunto longitudinale

Particolare Isopan della giunzione di testa



Convenzione Isopan di denominazione overlapping



Nota: in caso di non perfetta aderenza dei pannelli tra le greche Isopan consiglia l'applicazione di viti di cucitura.

ISTRUZIONI PER IL MONTAGGIO

Le operazioni per una corretta sequenza di montaggio vanno così eseguite:

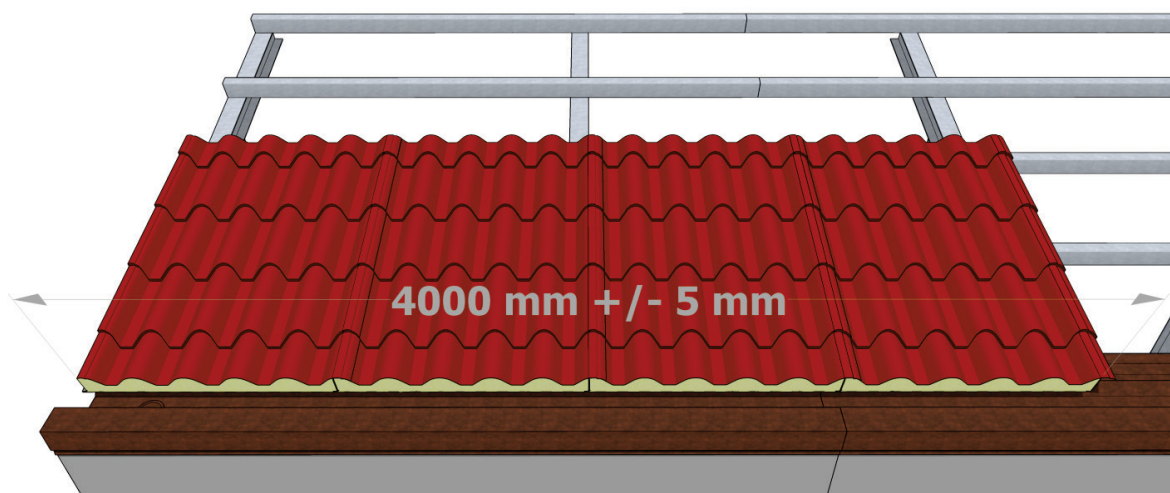
Operazioni preliminari

- Verificare il corretto allineamento degli appoggi.
- Prestare particolare attenzione nei punti di contatto tra gli appoggi e le lamiere di supporto dei pannelli, al fine di evitare fenomeni legati alla corrosione elettrochimica nel caso di accoppiamento tra metalli non compatibili. A tale scopo si possono intromettere come separatori nastri elastomeri o nastri di resine espanse.
- Verificare l'idoneità dell'area di cantiere per il deposito e la movimentazione del materiale, onde questo non abbia a subire danni.
- Utilizzare per le operazioni di taglio in cantiere attrezzi idonei (sega circolare dentata, seghetto alternativo, cesoia, roditrice). È assolutamente sconsigliato l'uso di attrezzature che producano scintille metalliche (es. dischi abrasivi, flex).
- Dotarsi di appositi sistemi di movimentazione, particolarmente in caso di pannelli lunghi o pesanti, onde evitare rischi per la sicurezza nel cantiere e danneggiamenti del prodotto.

È fatto divieto utilizzare siliconi di tipo acetico poiché tendono ad aggredire il supporto zincato del preverniciato e a formare ossidazione incipiente. È consigliabile utilizzare siliconi sigillanti monocomponenti a reticolazione neutra che tendono a indurire per effetto dell'umidità dell'aria ed essendo privi di solventi non aggrediscono la vernice.

Montaggio

- Montaggio dei canali di gronda e degli eventuali sottocolmi e scossaline di raccordo;
- Asportazione del film protettivo dei pannelli, ove presente.
- Posa dei pannelli a partire dalla gronda e da un'estremità laterale dell'edificio, avendo cura di eseguire la corretta sovrapposizione e allineamento degli elementi stessi e di verificare la perfetta ortogonalità rispetto alla struttura sottostante.
- Fissaggio sistematico degli elementi previa verifica del corretto accostamento degli stessi. È necessaria la tempestiva asportazione di tutti i materiali residui, con particolare attenzione ai residui metallici.
- Posa delle successive file di elementi sormontanti quella di gronda (in presenza di falda in due o più elementi). Occorre preventivamente asportare il coibente nella zona di sormonto.
- Fissaggio in corrispondenza di tutte le greche sulle linee di colmo, gronde, compluvi e sormonti di testa.
- Nella zona di sormonto in colmo (primo tegolo) ed in gronda (ultimo tegolo), e comunque ove la lamiera non sia perfettamente accostata, deve essere previsto l'impiego di rivetti in grado di garantire un'adeguata resa estetica e funzionale del pannello (vedasi foto allegata).
- Posa degli elementi di completamento (colmi, scossaline e lattoneria in genere) ed eventuali relative coibentazioni.
- Controllo generale e pulizia della copertura, con particolare attenzione agli sfridi metallici, ai fissaggi ed ai raccordi con la serramentistica. Dopo aver terminato il montaggio dei pannelli e degli elementi di lattoneria si deve controllare che non vengano abbandonati sulla copertura materiali estranei o sfridi di lavorazione che possano innescare fenomeni di corrosione oppure che possano impedire il corretto deflusso delle acque meteoriche o produrre un accumulo di sostanze indesiderate e aggressive.



Nota: occorre prestare attenzione al corretto accostamento dei pannelli in fase di montaggio (4 pannelli = 4000 mm ± 5 mm) in modo da evitare problemi durante la successiva fase di installazione del colmo, come indicato in figura.

COMPOSIZIONE DEI PACCHI

I pannelli vengono normalmente forniti impaccati e avvolti con film di polietilene estensibile; la composizione standard del pacco è quella indicata di seguito:

Spessore pannello (mm)	30	40	50	60	80
N° pannelli per pacco	14	12	10	8	6

Composizioni del pacco e tipologie d'imballo diverse da quello standard dovranno essere richieste esplicitamente al momento dell'ordine.

TRASPORTO E STOCCAGGIO

Carico automezzi

- I pacchi di pannelli sono caricati sugli automezzi e posti generalmente in numero di due nel senso della larghezza e tre nel senso dell'altezza. I pacchi includono distanziali in polistirolo alla base, di spessore sufficiente per permettere il passaggio delle cinghie di sollevamento.
- La merce sugli automezzi viene posizionata in modo da garantire la sicurezza del trasporto e l'integrità del materiale, seguendo le disposizioni del trasportatore, unico responsabile dell'integrità del carico. Particolare attenzione deve esser posta affinché il peso gravante sul pacco inferiore, così come la pressione esercitata nei punti di legatura non provochino danneggiamenti e le cinghie non causino comunque deformazioni del prodotto.
- Isopan non assume alcuna responsabilità per il carico di automezzi già parzialmente occupati da altri materiali, o che comunque non abbiano un idoneo piano di carico.

Il cliente che provvede al ritiro dovrà istruire in proposito gli autisti.

Scarico automezzi con gru

- Occorre usare un qualsiasi tipo di gru munito di bilanciere e cinghie attrezzate. Per la scelta di bilancieri e cinghie Isopan può fornire consulenza ai clienti. Con idonei sistemi di sollevamento i pannelli non vengono danneggiati.
- In nessun caso usare catene o cavi metallici per il sollevamento. In linea generale imbracare i pacchi lasciando sporgere circa 1/4 della lunghezza del pacco da ogni estremità.

Scarico automezzi con carrello a forche

- Qualora lo scarico degli automezzi avvenisse con carrello a forche, occorre tenere conto della lunghezza dei pacchi e della loro possibile flessione al fine di evitare danneggiamenti alla parte inferiore del pacco.
- Larghezza e lunghezza delle forche devono essere tali da non provocare danni sul prodotto. È consigliabile, ove possibile, l'interposizione tra forca e pacco di materiale di protezione contro abrasione e graffio delle superfici.

Stoccaggio al coperto (allegato A)

- I materiali devono essere immagazzinati in locali coperti, ventilati, non polverosi, non umidi e non soggetti a repentini sbalzi termici.
- L'umidità che può penetrare (pioggia) o formarsi (condensa) tra un pannello e l'altro può danneggiare i rivestimenti poiché risulta particolarmente aggressiva sui metalli e rivestimenti, con conseguente formazione di prodotti di ossidazione.
- I rivestimenti preverniciati possono essere più esposti alle conseguenze negative generate da condizioni combinate di calore/umidità.

Stoccaggio all'aperto (allegato A)

- Se i pacchi e gli accessori vengono stoccati all'aperto, occorre particolare cura nel formare il piano di appoggio che tassativamente deve essere inclinato in senso longitudinale per impedire il ristagno di umidità favorendo il deflusso delle acque e la circolazione naturale dell'aria.
- Se lo stoccaggio non è seguito a breve scadenza dal prelievo per la posa, è bene ricoprire i pacchi con telone di protezione, assicurando sia l'impermeabilità che una adeguata aerazione per evitare ristagni di condensa e la formazione di sacche di acqua.

Termini di stoccaggio (allegato A)

- Sulla base delle conoscenze acquisite, per mantenere le prestazioni originali del prodotto, è opportuno non superare i sei mesi di immagazzinamento continuo, dalla data di produzione, in ambiente chiuso e ventilato, mentre lo stoccaggio all'aperto non dovrà mai superare i sessanta giorni dalla data di produzione; tali termini fanno riferimento al prodotto correttamente custodito, come da indicazioni riportate al capitolo "stoccaggio" dell'allegato A. I materiali comunque dovranno essere sempre protetti dall'irraggiamento solare diretto, in quanto lo stesso può essere causa di alterazioni.
- In caso di trasporto in container, i prodotti devono essere rimossi dallo stesso prima possibile, e comunque entro 15gg dalla data di carico, onde evitare deterioramenti dei supporti metallici e dei rivestimenti organici (es. blistering). Si deve assolutamente evitare la presenza di umidità all'interno del container. Su richiesta del cliente Isopan può realizzare imballi speciali, più adatti al trasporto in container.

IMBALLO

Isopan suggerisce di prestare attenzione alla scelta della tipologia di imballo in funzione della destinazione, del tipo di trasporto, delle condizioni e della durata dello stoccaggio.

Per la scelta della corretta tipologia di imballo si rimanda al documento "**Imballaggi e Servizi**" presente al sito www.isopan.com.

DURABILITÀ

La durata del prodotto è funzione delle caratteristiche intrinseche del pannello utilizzato in rapporto all'impiego finale. La scelta del tipo di pannello, incluso le caratteristiche dei supporti metallici, dovrà avvenire dopo una corretta progettazione della copertura.

A tale proposito consigliamo, qualora lo si ritenesse necessario, di avvalersi della documentazione Isopan, disponibile anche sul web (www.isopan.com), e/o delle norme di riferimento.

Si raccomanda, in particolare per i pannelli di copertura con rivestimenti metallici in acciaio zincato preverniciato, di verificare la pendenza della falda e altri particolari costruttivi in modo da favorire il normale deflusso dell'acqua ed evitare il ristagno di materiali aggressivi che determinerebbero l'insorgere precoce del fenomeno di ossidazione.

Nel caso di falde con sovrapposizione longitudinali (sormonto pannello) si consiglia di effettuare un montaggio con particolare attenzione alla sigillatura della lamiera in modo da evitare infiltrazioni o ristagni sulla parte terminale del pannello.

Si consiglia l'impiego di accessori, come lattonerie di colmo, cappellotti e guarnizioni, fornite dalla Isopan in quanto opportunamente studiate per lo specifico impiego dei prodotti fabbricati.

MANUTENZIONE

Tutti i tipi di rivestimenti, e quindi anche quelli realizzati con pannelli sandwich metallici, richiedono interventi di manutenzione.

La tipologia e la periodicità degli interventi di manutenzione dipendono dal prodotto utilizzato per il paramento esterno (acciaio, alluminio); in ogni caso, è consigliabile ispezionare periodicamente il manufatto (con cadenza almeno annuale), al fine di verificarne lo stato di conservazione.

È inoltre consigliabile, al fine di mantenere le caratteristiche estetiche e fisiche degli elementi e prolungare l'efficienza del rivestimento protettivo, una pulizia regolare della copertura ponendo particolare attenzione alle zone che potrebbero favorire il ristagno dell'acqua piovana, dove si possono formare concentrazioni di sostanze dannose alla durabilità del supporto metallico.

Inoltre, se in seguito alle ispezioni si rilevassero problemi in atto, è necessario procedere con un intervento straordinario immediato allo scopo di ripristinare le condizioni generali iniziali (es. ripristino della vernice in corrispondenza di abrasioni locali o graffi).

Se richiesto Isopan può dare informazioni utili a risolvere alcuni problemi inerenti a quest'argomento.

SICUREZZA E SMALTIMENTO

Il pannello sandwich non richiede etichettature, ai sensi della Direttiva 68/548/CEE; per andare incontro alle esigenze del cliente Isopan ha redatto un documento "Dettagli tecnici di sicurezza" che si consiglia di consultare per qualsiasi informazione necessaria a riguardo.

Attenzione: tutte le informazioni contenute nelle schede tecniche di prodotto devono essere validate da un tecnico qualificato secondo le leggi in vigore nel Paese d'installazione dei pannelli.

Dati tecnici e caratteristiche non sono impegnativi. Isopan si riserva di apportare modifiche senza preavviso, la documentazione più aggiornata è disponibile sul nostro sito internet www.isopan.com. Per tutto ciò che non è stato esplicitamente specificato, si rimanda alle "Condizioni generali di vendita delle lamiere grecate, dei pannelli metallici coibentati e degli accessori".

Il presente documento e ogni elemento che lo compongono sono proprietà esclusiva di Isopan. È vietata la riproduzione, anche parziale, dei testi e delle eventuali immagini in esso contenuti senza l'autorizzazione scritta dell'autore.

Copyright © 2015 – ISOPAN S.p.A.

Allegato A

SCARICO AUTOMEZZI CON GRU

Per il sollevamento i pacchi devono essere sempre imbracati in almeno due punti distanti tra loro non meno della metà della lunghezza dei pacchi stessi.

Il sollevamento deve essere possibilmente effettuato con cinghie tessuto con fibra sintetica (Nylon) di larghezza non minore di 10 cm, in modo che il carico sulla cinghia sia distribuito e non provochi deformazioni.

(vedasi Figura 1)

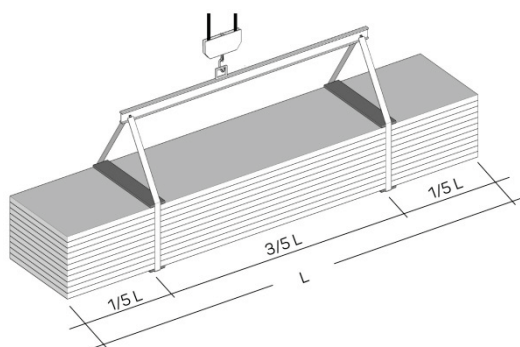


Figura 1

Devono essere impiegati appositi distanziatori posti al disotto e al di sopra del pacco, costituiti da robusti elementi pieni di legno o materiale plastico che impediscano il diretto contatto della cinghia con il pacco.

Tali distanziatori dovranno avere lunghezza di almeno 4 cm maggiore della larghezza del pacco e larghezza non inferiore a quella della cinghia.

Occorre porre attenzione affinché le imbracature ed i sostegni non possano muoversi durante il sollevamento e le manovre siano eseguite con cautela.

SCARICO AUTOMEZZI CON CARRELLO A FORCHE

Qualora lo scarico degli automezzi avvenisse con carrello a forche, occorre tenere conto della lunghezza dei pacchi e della loro possibile flessione al fine di evitare danneggiamenti alla parte inferiore del pacco e/o al limite estremo della rottura dei pannelli.

Si consiglia pertanto l'impiego di carrelli adeguati alla movimentazione di pannelli e prodotti similari.

STOCCAGGIO

I pacchi devono sempre essere mantenuti sollevati da terra sia in magazzino che, a maggior ragione, in cantiere; dovranno avere sostegni in materie plastiche espansive con superfici piane di lunghezza maggiore della larghezza dei pannelli ed a distanza adeguata alle caratteristiche del prodotto.

I pacchi dovranno essere depositati preferibilmente in luoghi non umidi altrimenti si verificheranno sugli elementi interni, meno ventilati, ristagni di acqua di condensa, particolarmente aggressiva sui metalli, con conseguente formazione di prodotti di ossidazione.

I pannelli devono essere stoccati in luogo asciutto e ventilato, se questo non fosse possibile, provvedere al disfacimento dei pacchi, ventilando i pannelli (distanziandoli tra di loro); se i pannelli rimangono impaccati all'aperto il rivestimento di zinco può ossidarsi (ruggine bianca) anche dopo pochi giorni, per corrosione elettrolitica.

I pacchi dovranno essere depositati in modo da favorire il deflusso delle acque, soprattutto quando sia necessario procedere al loro immagazzinamento esterno provvisorio (vedasi Figura 2).

Se lo stoccaggio non è seguito a breve scadenza dal prelievo per la posa, è bene ricoprire i pacchi con teloni di protezione.

Per mantenere le prestazioni originali del prodotto è opportuno non superare i 6 mesi di immagazzinamento continuo in ambiente chiuso e ventilato, mentre per stoccaggio all'aperto non dovrà superare i 60 giorni.

I pacchi depositati in quota dovranno sempre essere adeguatamente vincolati alla struttura.

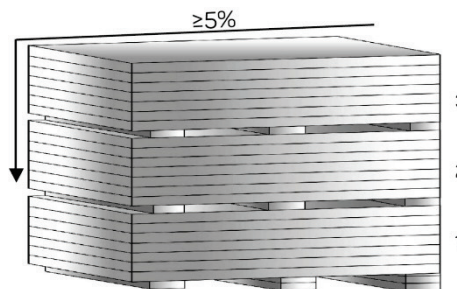


Figura 2

SUPPORTI PREVERNICIATI



In caso di stoccaggio prolungato i prodotti preverniciati devono essere stoccati al coperto oppure al disotto di una tettoia, c'è il pericolo che l'umidità stagnante aggredisca lo strato di verniciatura causando il distacco della stessa dal supporto zincato. È sconsigliato far passare più di due settimane da quando i prodotti sono stati depositati in cantiere.

In caso di trasporto in container i prodotti devono essere rimossi dallo stesso entro 15 gg dalla data di carico onde evitare deterioramenti dei supporti metallici.

MANIPOLAZIONE DEI PANNELLI

La manipolazione dei pannelli dovrà essere effettuata impiegando adeguati mezzi di protezione (guanti scarpe antinfortunistiche, tute, ecc.) in conformità alle norme vigenti. La movimentazione manuale del singolo elemento dovrà sempre essere effettuata sollevando l'elemento stesso senza strisciarlo sul suolo inferiore e ruotando di costa a fianco del pacco; il trasporto dovrà essere effettuato da almeno due persone in funzione della lunghezza, mantenendo l'elemento in costa. (vedasi Figura 3)

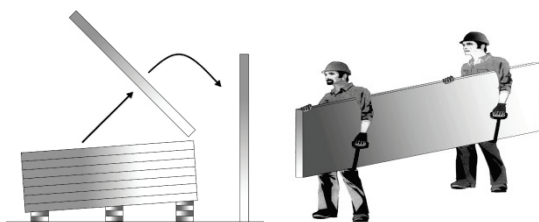


Figura 3
 Attrezzature di presa così come i guanti dovranno essere puliti e tali da non arrecare danni agli elementi.

INSTALLAZIONE

Il personale preposto all'installazione dei pannelli deve essere qualificato o a conoscenza della tecnica corretta per eseguire il lavoro a regola d'arte.

Qualora fosse richiesto la venditrice può garantire l'opportuna consulenza e un'adeguata istruzione.

Il personale addetto alla posa deve essere equipaggiato con calzature aventi soles che non provochino danni al paramento esterno.

Per le operazioni di taglio in cantiere devono essere utilizzati attrezzi idonei (seghetto alternativo, cesoia, roditrice, ecc).

Si sconsiglia l'uso di attrezzi con dischi abrasivi.

Per il fissaggio dei pannelli si consiglia l'impiego dei dispositivi che possono essere forniti dalla venditrice.

Per il serraggio delle viti è opportuno utilizzare un avvitatore con limitazione di coppia.

Per le coperture con elementi di falda senza giunti intermedi (sormonti) la pendenza da adottare è usualmente non minore del 7%. Per pendenze inferiori occorre adottare le prescrizioni della venditrice.

Nel caso di sovrapposizioni di testa, la pendenza deve tenere conto della tipologia del giunto e del materiale adottato, oltre che delle specifiche condizioni ambientali.

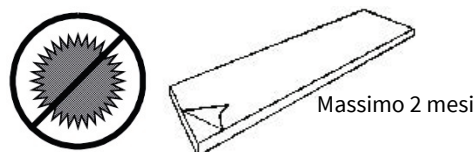
Durante il montaggio dei pannelli e in particolare in coperture è necessaria la tempestiva asportazione di tutti i materiali residui con particolare attenzione a quelli metallici che ossidandosi possono provocare precoci deterioramenti dei supporti metallici.

PROTEZIONE PELABILE

I rivestimenti metallici preverniciati sono forniti a richiesta con film protettivo in polietilene adesivo che consente di evitare danneggiamenti allo strato di verniciatura.

Il film protettivo che ricopre i pannelli preverniciati dovrà essere completamente rimosso in fase di montaggio o in ogni modo entro 60 gg dalla data d'approntamento dei materiali.

Si raccomanda inoltre di non esporre i pannelli rivestiti dal film protettivo, all'azione diretta del sole.



Per i pannelli richiesti espressamente senza film protettivo è necessario adottare particolare cura durante la fase di movimentazione in cantiere e installazione.

MANUTENZIONE

La principale opera di manutenzione ordinaria consiste nella pulitura dei pannelli. Le superfici dei pannelli che risultano dall'ispezione visiva sporche o ossidate possono essere lavate con acqua e sapone mediante una spazzola soffice. La pressione di pulitura dell'acqua può essere applicata fino a 50 bar, ma il getto non deve essere troppo vicino o perpendicolare alle superfici. In prossimità dei giunti l'acqua deve essere diretta secondo una inclinazione sufficiente tale da non compromettere la loro tenuta.

CONTROLLI ANNUALI DEI PANNELLI ISOPAN

COSA ISPEZIONARE	AZIONI CORRETTIVE
Condizioni delle superfici preverniciate (cricche e disuniformità di colore)	Valutare lo stato delle superfici Riverniciare dove possibile
Graffiatura e ammaccature	Riverniciatura e riparazione delle ammaccature
Viti di fissaggio	Estrarre una vite e vedere se ossidata Serrare le viti dove si riscontri la necessità
Parti angolari di taglio	Controllare lo stato di ossidazione Pulitura e riverniciatura

Le presenti prescrizioni sono tratte dalle Condizioni Generali di Vendita.

Allegato B

PARTICOLARI COSTRUTTIVI

RPCV 19 - Dettaglio lato gronda su struttura tradizionale

RPCV 53 - Dettaglio lato gronda su struttura tradizionale - con guaina liquida

RPCV 20 - Raccordo copertura a struttura tradizionale zona di colmo

RPCV 23 - Raccordo copertura a struttura tradizionale laterale

RPCV 24 - Dettaglio falda laterale copertura su struttura tradizionale

SCV 12 - Colmo di copertura semplice

SCV 13 - Colmo di copertura a cerniera

SCV 14 - Dettaglio di gronda compluvio

SCV 24 - Fissaggio sormonto

SCV 25 - Posizionamento vite di cucitura

ISOSKYdomus

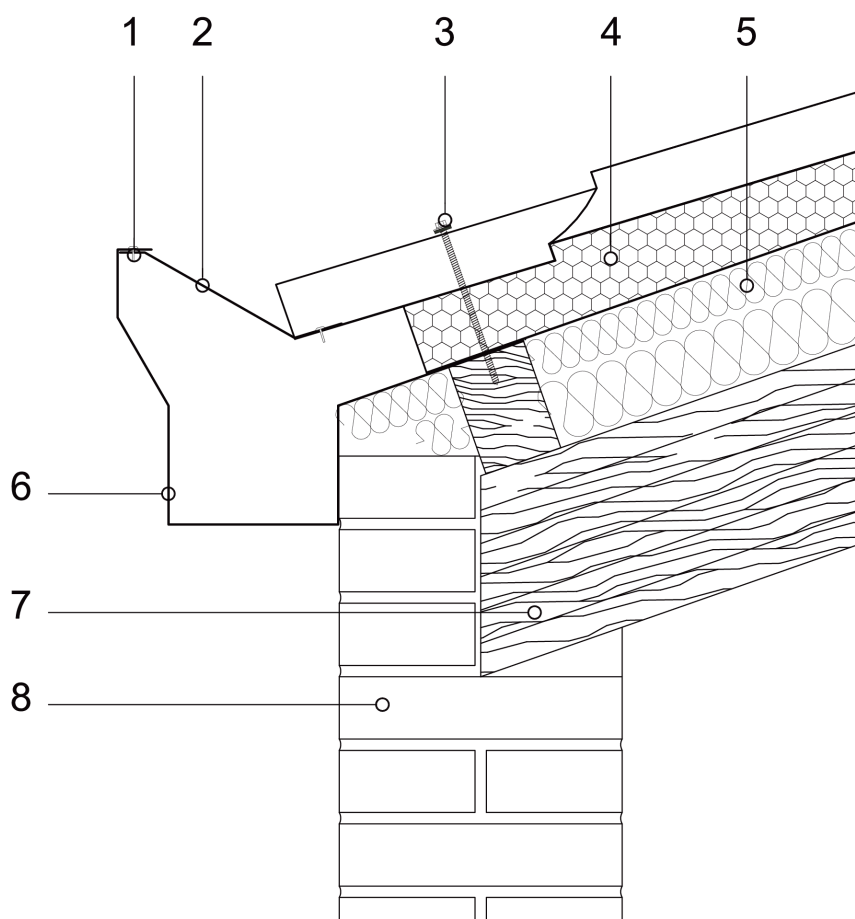
DETTAGLIO LATO GRONDA SU STRUTTURA TRADIZIONALE



ISOPAN

RPCV 19

Dettaglio lato gronda su struttura tradizionale



E' compito del progettista valutare la necessità di inserire ulteriori elementi di guarnizione e/o chiusura, anche quando non vengano indicati nei particolari di disegno.

Legenda

1	Rivetto
2	Cicogna supporto canale di gronda
3	Vite di fissaggio pannello
4	Pannello di copertura ISOPAN ISODOMUS
5	Isolante in lana minerale
6	Canale di gronda
7	Struttura tetto in legno
8	Muro in mattoni

ATTENZIONE: la soluzione proposta non costituisce progetto, e deve essere preventivamente esaminata e valutata dal progettista o dalla D.L.. Il presente elaborato è proprietà esclusiva di ISOPAN S.p.a. ed è vietata la riproduzione, anche parziale, dei contenuti senza l'autorizzazione scritta dell'autore. Per la scelta del tipo di fissaggio si rimanda alla scheda di scelta tipologia vite; Per la scelta della lunghezza delle viti si rimanda alla scheda per la corretta lunghezza della vite .

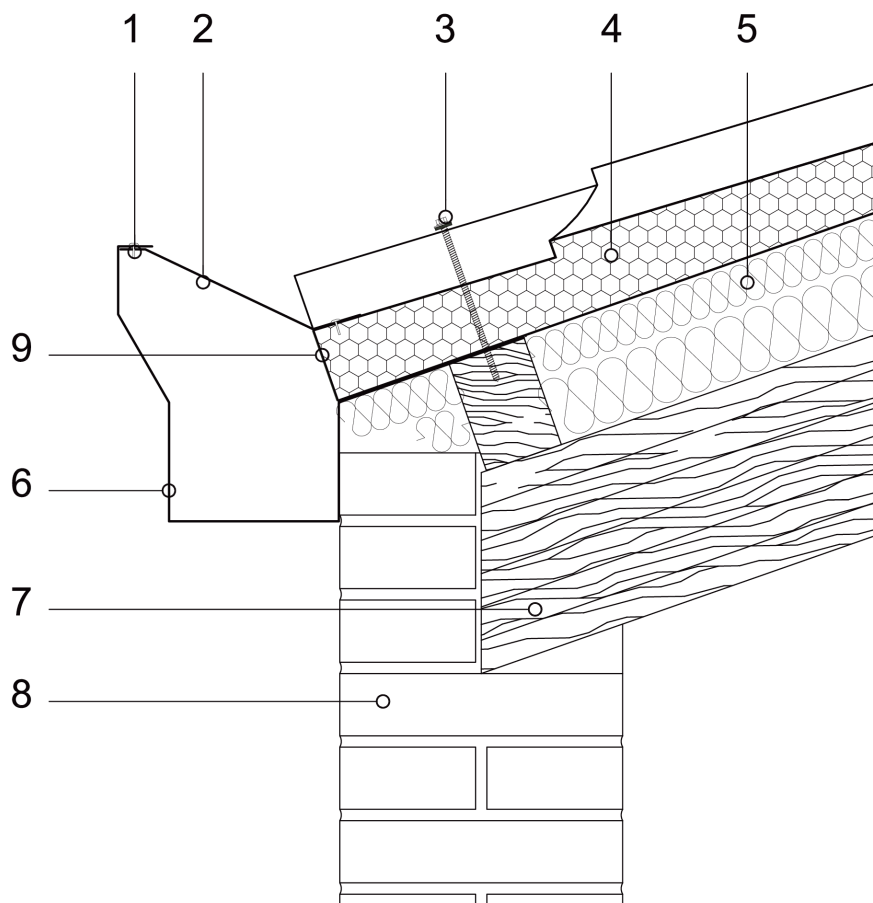
DETTAGLIO LATO GRONDA SU STRUTTURA TRADIZIONALE - CON GUAINA LIQUIDA



ISOPAN

RPCV 53

Dettaglio lato gronda su struttura tradizionale - con guaina liquida



E' compito del progettista valutare la necessità di inserire ulteriori elementi di guarnizione e/o chiusura, anche quando non vengano indicati nei particolari di disegno.

Legenda

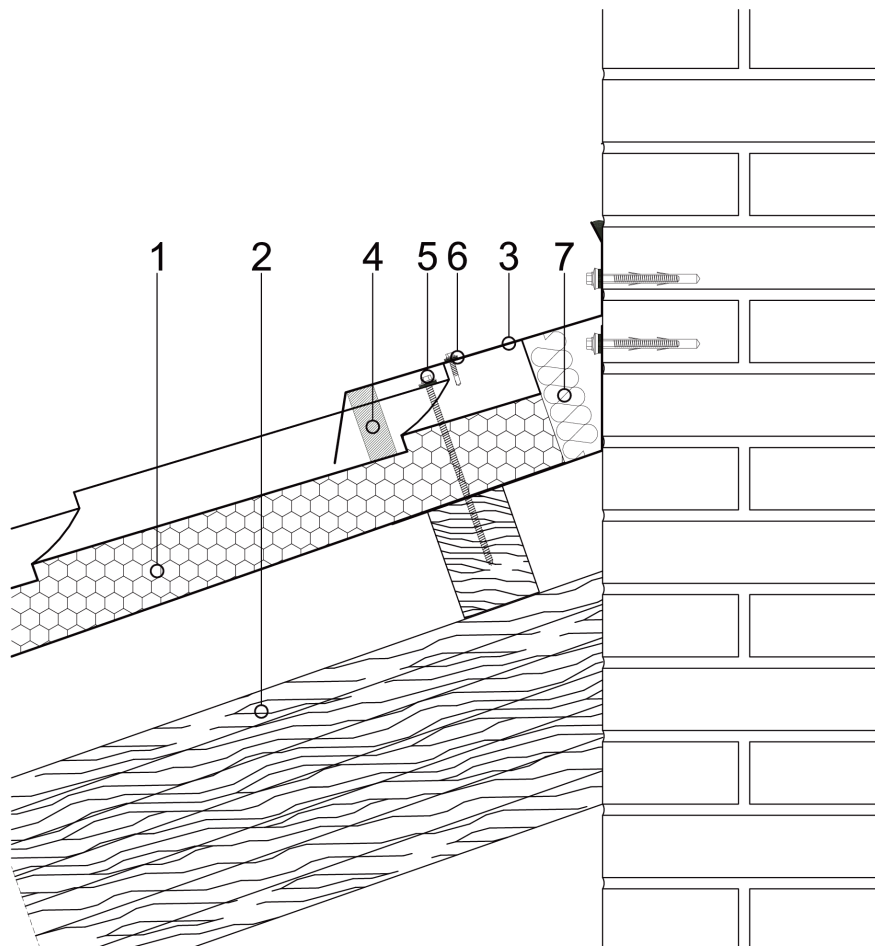
1	Rivetto
2	Cicogna supporto canale di gronda
3	Vite di fissaggio pannello
4	Pannello di copertura ISOPAN ISODOMUS
5	Isolante in lana minerale
6	Canale di gronda
7	Struttura tetto in legno
8	Muro in mattoni
9	Applicazione in sito di guaina liquida protettiva in colore

ATTENZIONE: la soluzione proposta non costituisce progetto, e deve essere preventivamente esaminata e valutata dal progettista o dalla D.L.. Il presente elaborato è proprietà esclusiva di ISOPAN S.p.a. ed è vietata la riproduzione, anche parziale, dei contenuti senza l'autorizzazione scritta dell'autore. Per la scelta del tipo di fissaggio si rimanda alla scheda di scelta tipologia vite; Per la scelta della lunghezza delle viti si rimanda alla scheda per la corretta lunghezza della vite .

RACCORDO COPERTURA A STRUTTURA TRADIZIONALE ZONA DI COLMO



Raccordo copertura a struttura tradizionale zona di colmo



E' compito del progettista valutare la necessità di inserire ulteriori elementi di guarnizione e/o chiusura, anche quando non vengano indicati nei particolari di disegno.

Legenda

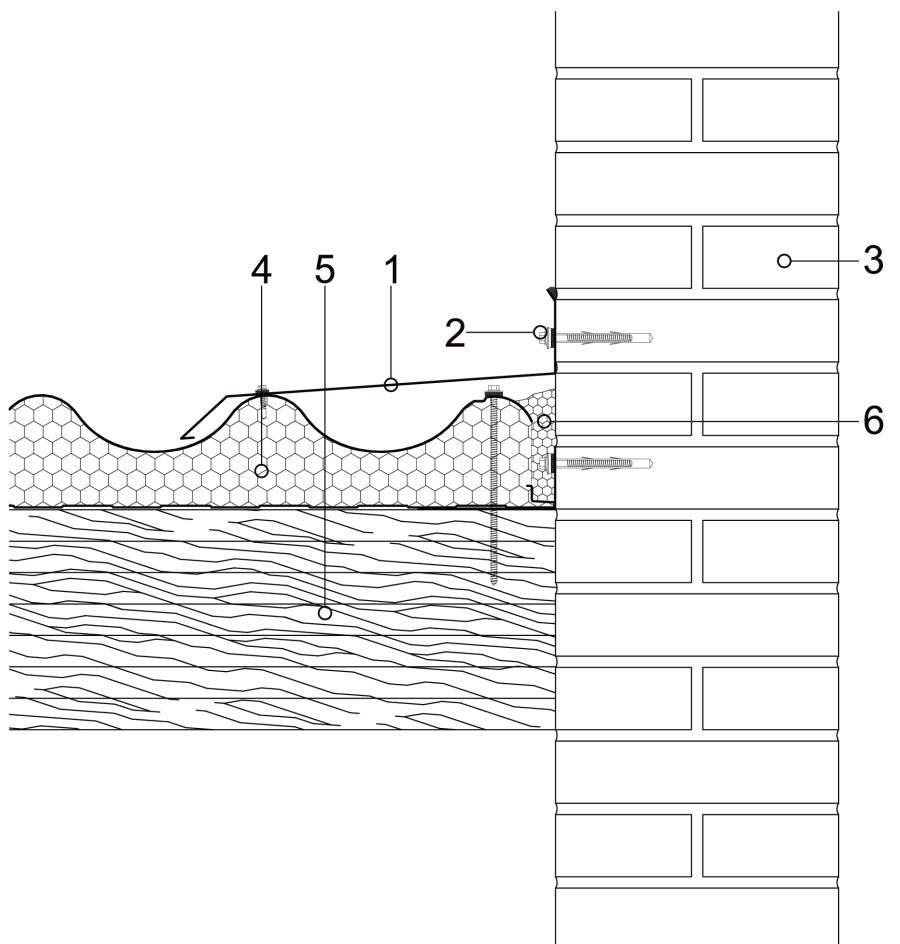
1	Pannello di copertura ISOPAN ISODOMUS)
2	Struttura tetto in legno
3	Scossalina contromuro fustellata
4	Guarnizione
5	Vite di fissaggio pannello
6	Vite di fissaggio lamiera
7	Isolante in lana minerale

ATTENZIONE: la soluzione proposta non costituisce progetto, e deve essere preventivamente esaminata e valutata dal progettista o dalla D.L.. Il presente elaborato è proprietà esclusiva di ISOPAN S.p.a. ed è vietata la riproduzione, anche parziale, dei contenuti senza l'autorizzazione scritta dell'autore. Per la scelta del tipo di fissaggio si rimanda alla scheda di scelta tipologia vite; Per la scelta della lunghezza delle viti si rimanda alla scheda per la corretta lunghezza della vite .

RACCORDO COPERTURA A STRUTTURA TRADIZIONALE LATERALE



Raccordo copertura a struttura tradizionale laterale



E' compito del progettista valutare la necessità di inserire ulteriori elementi di guarnizione e/o chiusura, anche quando non vengano indicati nei particolari di disegno.

Legenda

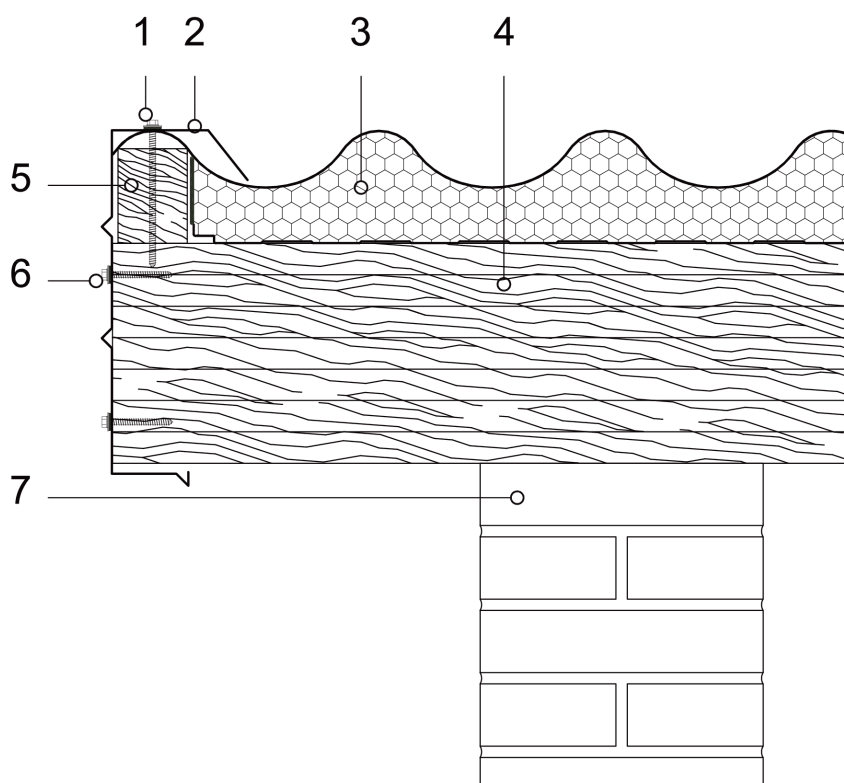
1	Scossalina di falda contromuro
2	Vite di fissaggio pannello e scossalina
3	Muratura in mattoni
4	Pannello di copertura ISOPAN ISODOMUS
5	Struttura principale in legno
6	Isolante in schiuma poliuretanic

ATTENZIONE: la soluzione proposta non costituisce progetto, e deve essere preventivamente esaminata e valutata dal progettista o dalla D.L.. Il presente elaborato è proprietà esclusiva di ISOPAN S.p.a. ed è vietata la riproduzione, anche parziale, dei contenuti senza l'autorizzazione scritta dell'autore. Per la scelta del tipo di fissaggio si rimanda alla scheda di scelta tipologia vite; Per la scelta della lunghezza delle viti si rimanda alla scheda per la corretta lunghezza della vite .

DETTAGLIO FALDA LATERALE COPERTURA SU STRUTTURA TRADIZIONALE



Dettaglio falda laterale copertura su struttura tradizionale



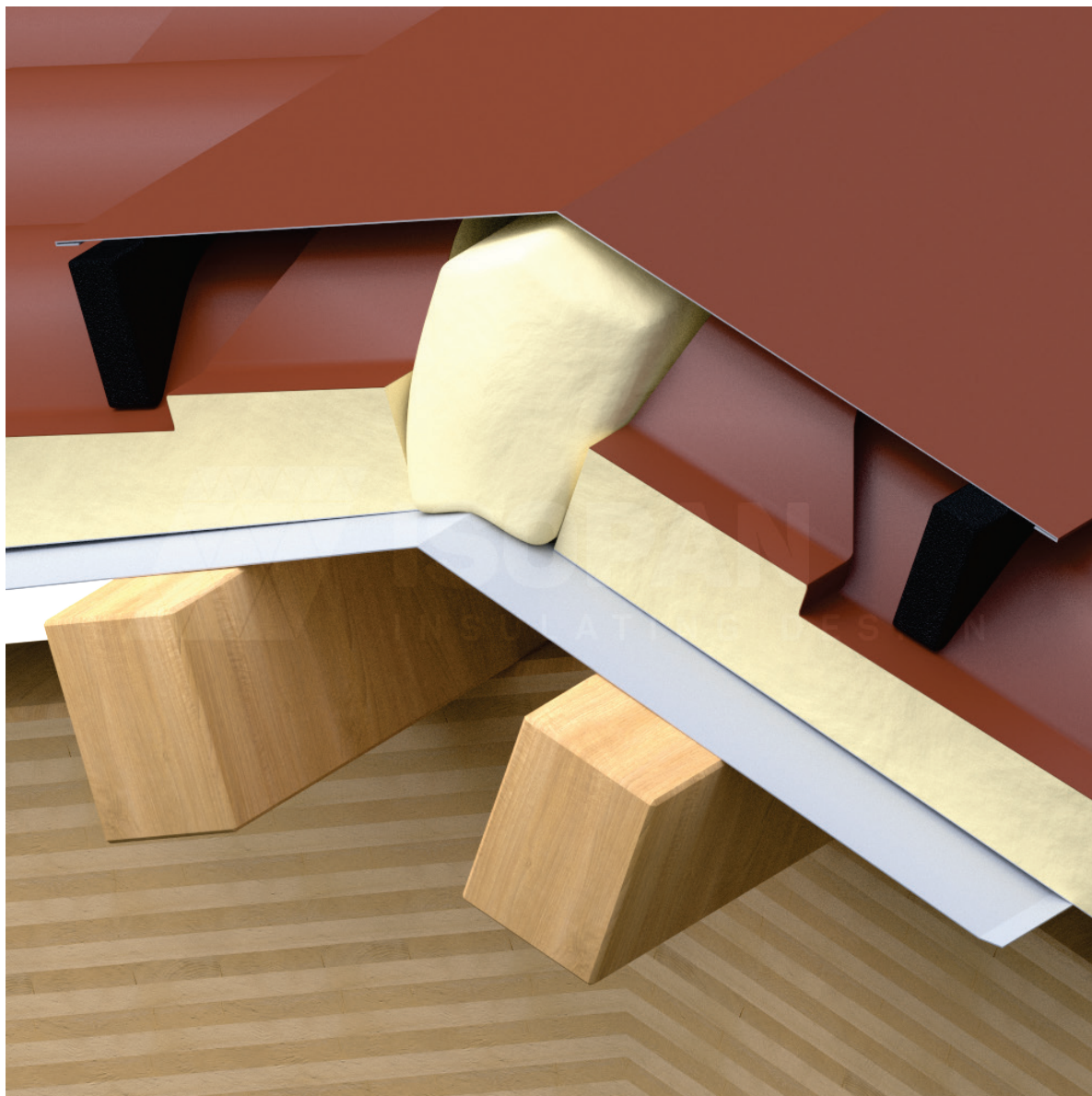
E' compito del progettista valutare la necessità di inserire ulteriori elementi di guarnizione e/o chiusura, anche quando non vengano indicati nei particolari di disegno.

Legenda

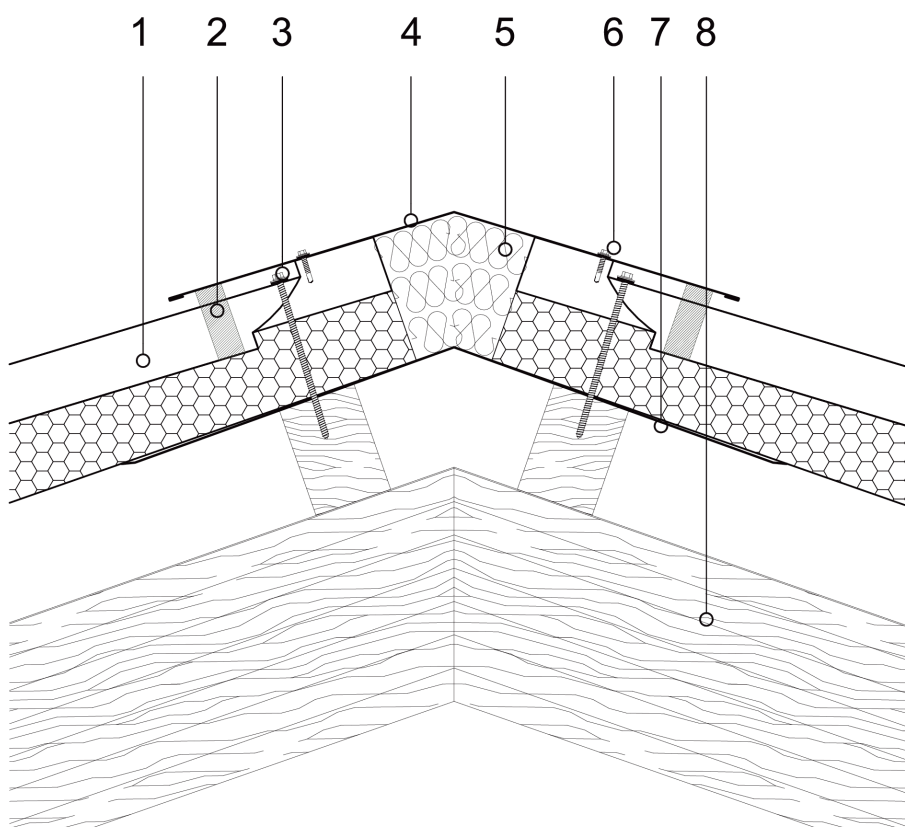
1	Vite di fissaggio lattoneria di falda con pannello e struttura
2	Lattoneria di falda
3	Pannello di copertura ISOPAN ISODOMUS
4	Struttura principale in legno
5	Listello di supporto prima onda
6	Vite di fissaggio lattoneria di falda
7	Muratura in mattoni

ATTENZIONE: la soluzione proposta non costituisce progetto, e deve essere preventivamente esaminata e valutata dal progettista o dalla D.L.. Il presente elaborato è proprietà esclusiva di ISOPAN S.p.a. ed è vietata la riproduzione, anche parziale, dei contenuti senza l'autorizzazione scritta dell'autore. Per la scelta del tipo di fissaggio si rimanda alla scheda di scelta tipologia vite; Per la scelta della lunghezza delle viti si rimanda alla scheda per la corretta lunghezza della vite .

COLMO DI COPERTURA SEMPLICE



Colmo di copertura tipo 5: sezione verticale



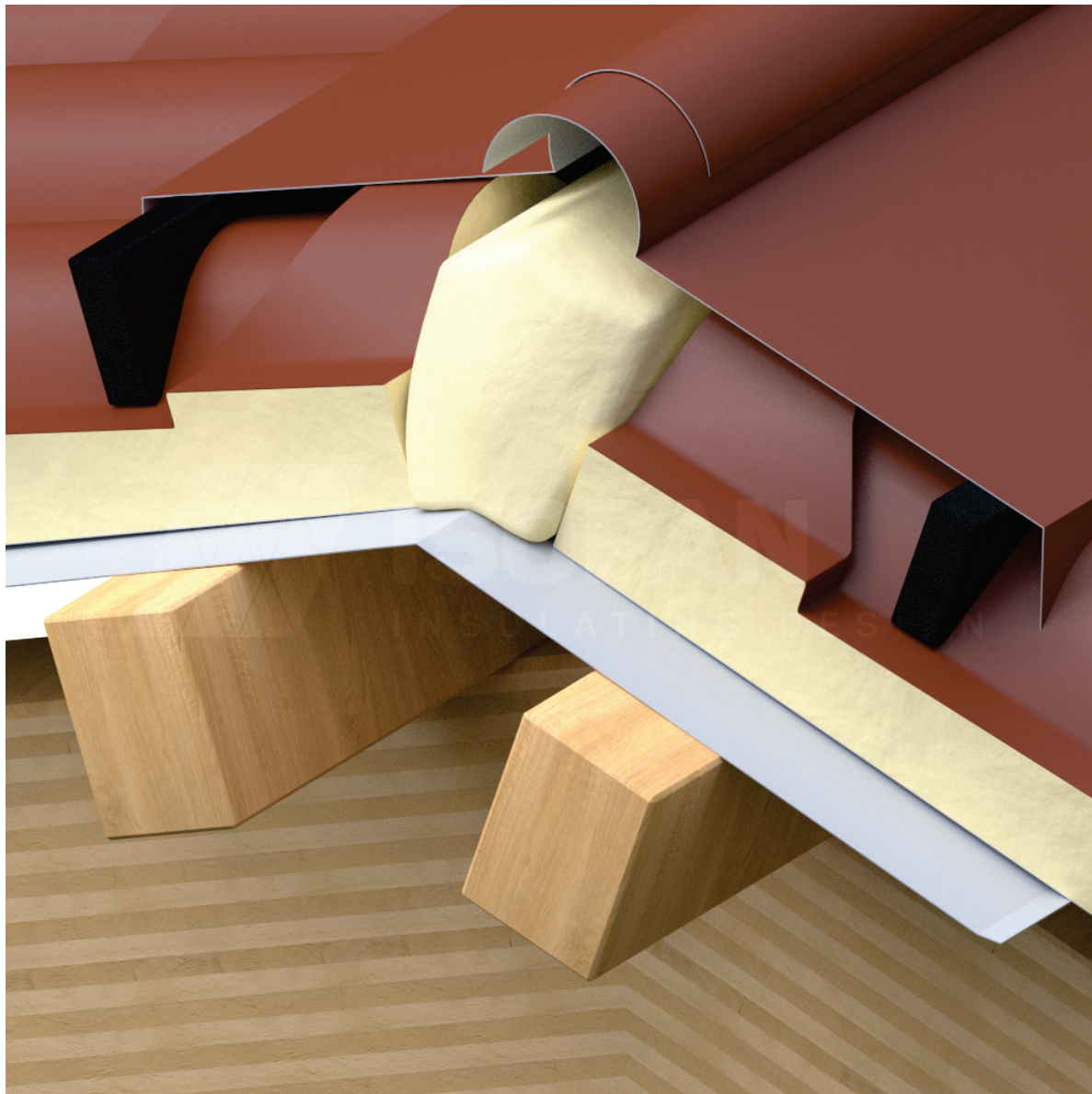
E' compito del progettista valutare la necessità di inserire ulteriori elementi di guarnizione e/o chiusura, anche quando non vengano indicati nei particolari di disegno.

Legenda

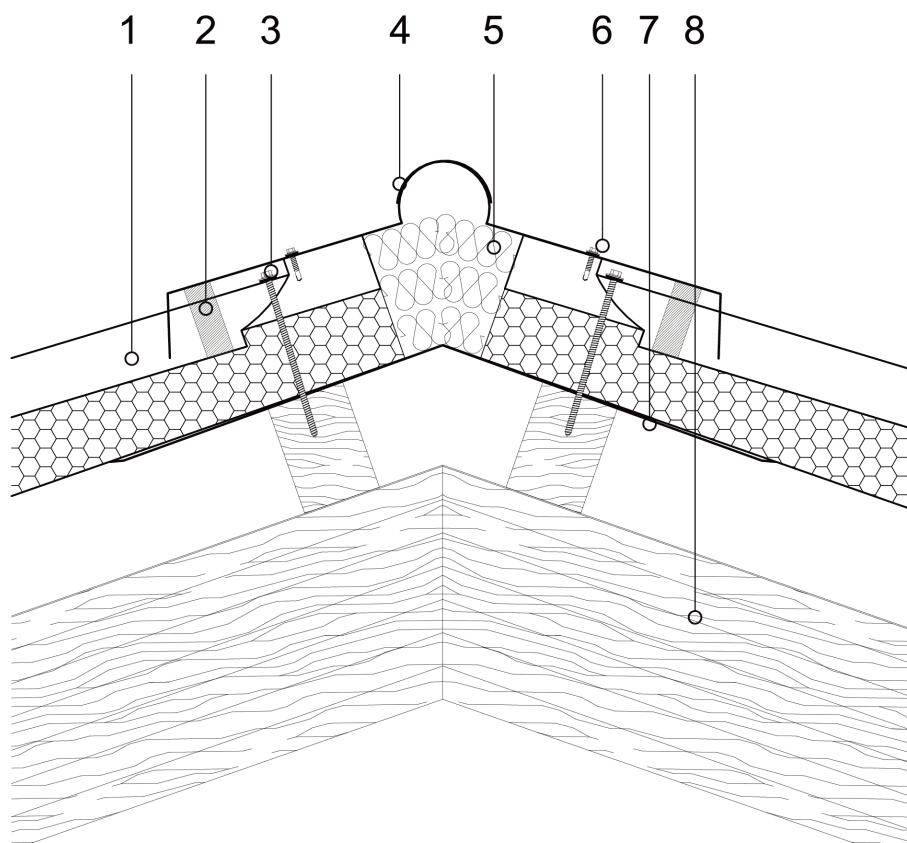
1	Pannello di copertura ISOPAN ISODOMUS
2	Tappagreche sottocolmo
3	Vite di fissaggio pannello
4	Scossalina esterna di colmo piatta
5	Isolante poliuretano o in lana minerale
6	Vite di fissaggio colmo
7	Lamiera sottocolmo
8	Struttura portante in legno

ATTENZIONE: la soluzione proposta non costituisce progetto, e deve essere preventivamente esaminata e valutata dal progettista o dalla D.L.. Il presente elaborato è proprietà esclusiva di ISOPAN S.p.a. ed è vietata la riproduzione, anche parziale, dei contenuti senza l'autorizzazione scritta dell'autore. Per la scelta del tipo di fissaggio si rimanda alla scheda di scelta tipologia vite; Per la scelta della lunghezza delle viti si rimanda alla scheda per la corretta lunghezza della vite .

COLMO DI COPERTURA A CERNIERA



Colmo di copertura tipo 6: sezione verticale



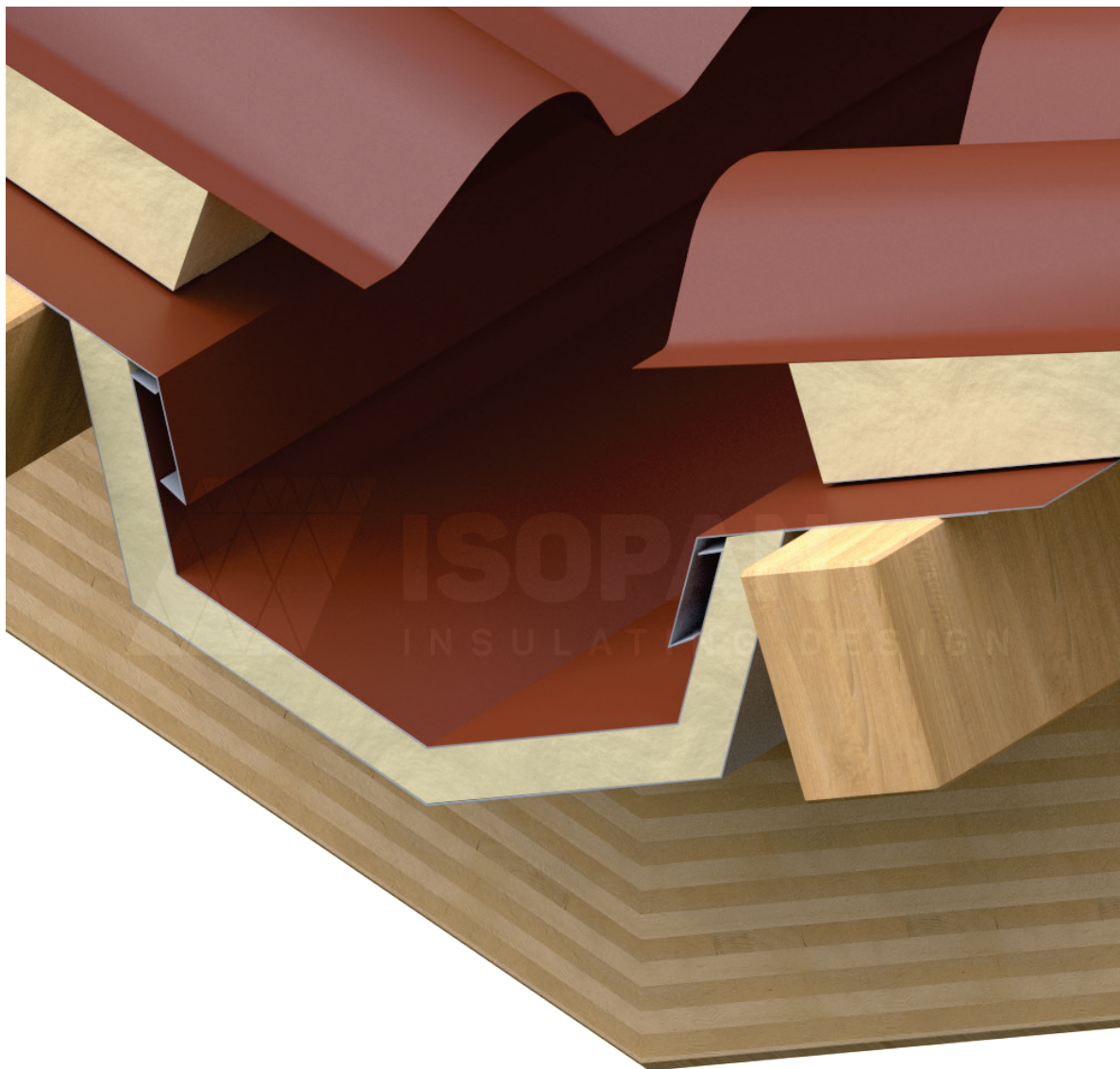
E' compito del progettista valutare la necessità di inserire ulteriori elementi di guarnizione e/o chiusura, anche quando non vengano indicati nei particolari di disegno.

Legenda

1	Pannello di copertura ISOPAN ISODOMUS
2	Tappagreche sottocolmo
3	Vite di fissaggio pannello
4	Scossalina esterna di colmo fustellata
5	Isolante poliuretano in lana minerale
6	Vite di fissaggio colmo
7	Lamiera sottocolmo
8	Struttura portante in legno

ATTENZIONE: la soluzione proposta non costituisce progetto, e deve essere preventivamente esaminata e valutata dal progettista o dalla D.L.. Il presente elaborato è proprietà esclusiva di ISOPAN S.p.a. ed è vietata la riproduzione, anche parziale, dei contenuti senza l'autorizzazione scritta dell'autore. Per la scelta del tipo di fissaggio si rimanda alla scheda di scelta tipologia vite; Per la scelta della lunghezza delle viti si rimanda alla scheda per la corretta lunghezza della vite .

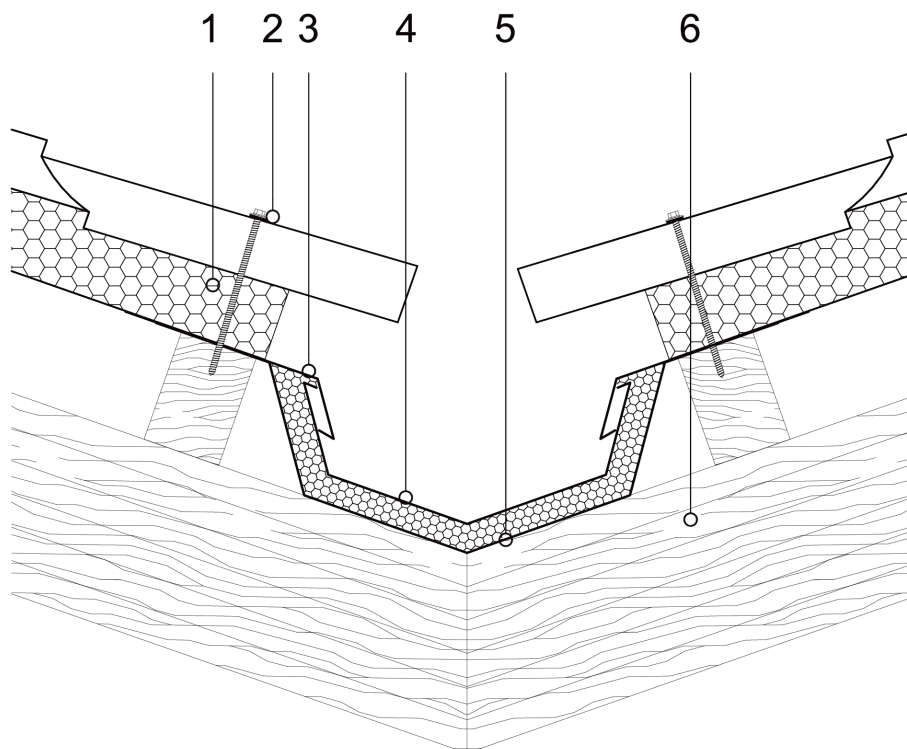
DETTAGLIO DI GRONDA COMPLUVIO



ISOPAN

SCV 14

Dettaglio di gronda compluvio tipo 3



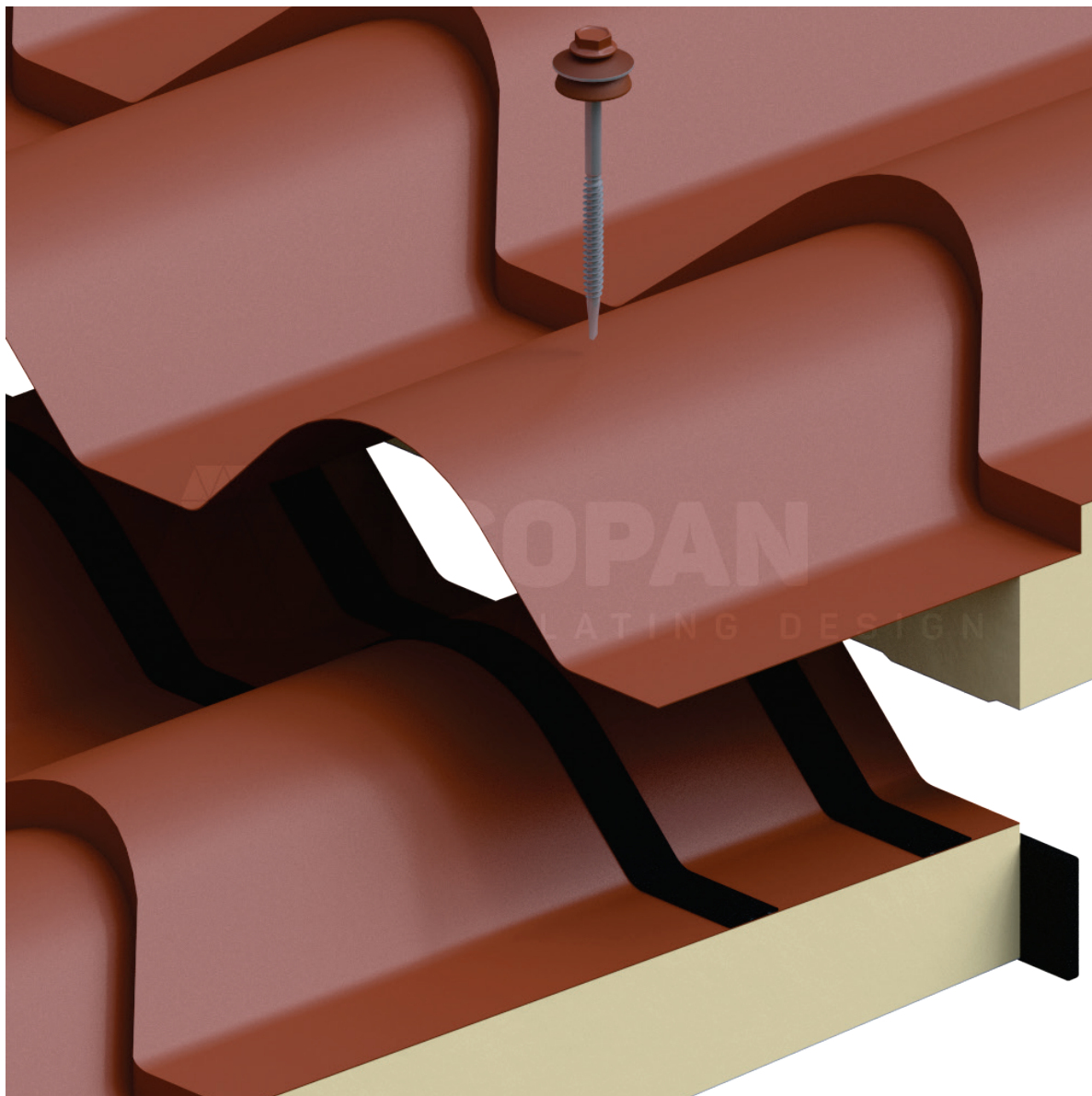
E' compito del progettista valutare la necessità di inserire ulteriori elementi di guarnizione e/o chiusura, anche quando non vengano indicati nei particolari di disegno.

Legenda

1	Pannello di copertura ISOPAN ISODOMUS
2	Vite di fissaggio pannello
3	Lamiera gocciolatoio
4	Lamiera di gronda
5	Lamiera sottogronda
6	Struttura portante in legno

ATTENZIONE: la soluzione proposta non costituisce progetto, e deve essere preventivamente esaminata e valutata dal progettista o dalla D.L.. Il presente elaborato è proprietà esclusiva di ISOPAN S.p.a. ed è vietata la riproduzione, anche parziale, dei contenuti senza l'autorizzazione scritta dell'autore. Per la scelta del tipo di fissaggio si rimanda alla scheda di scelta tipologia vite; Per la scelta della lunghezza delle viti si rimanda alla scheda per la corretta lunghezza della vite .

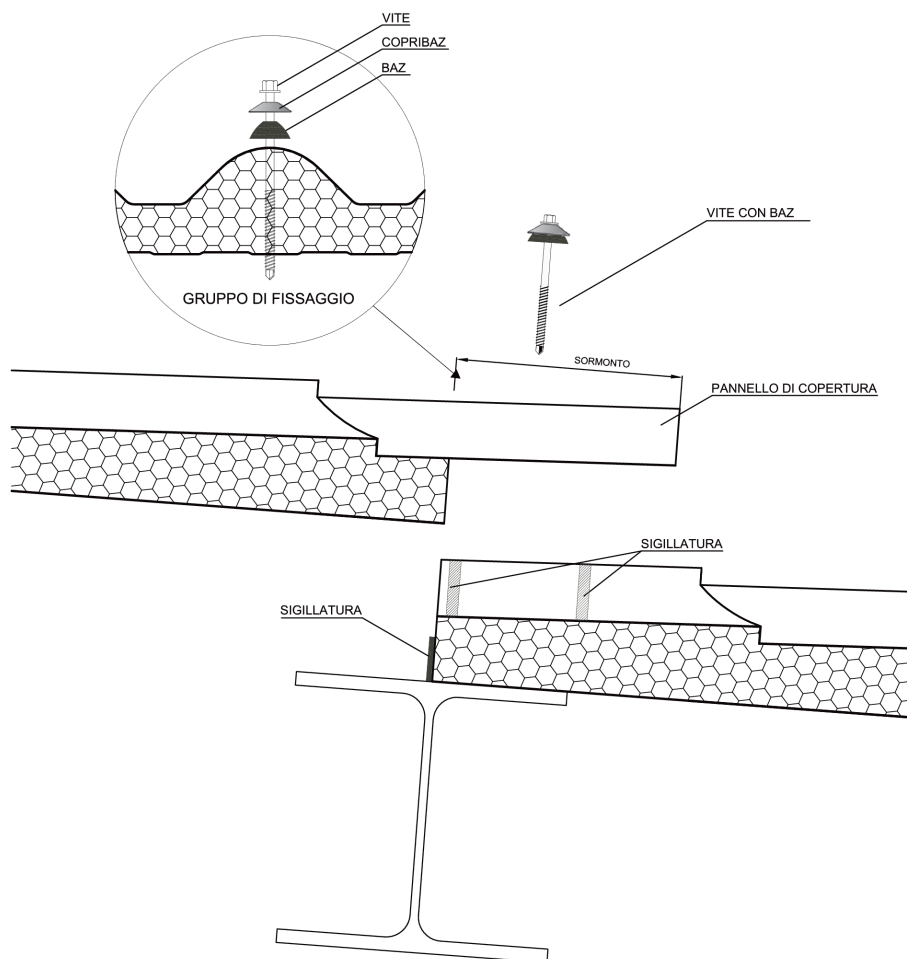
FISSAGGIO SORMONTO



ISOPAN

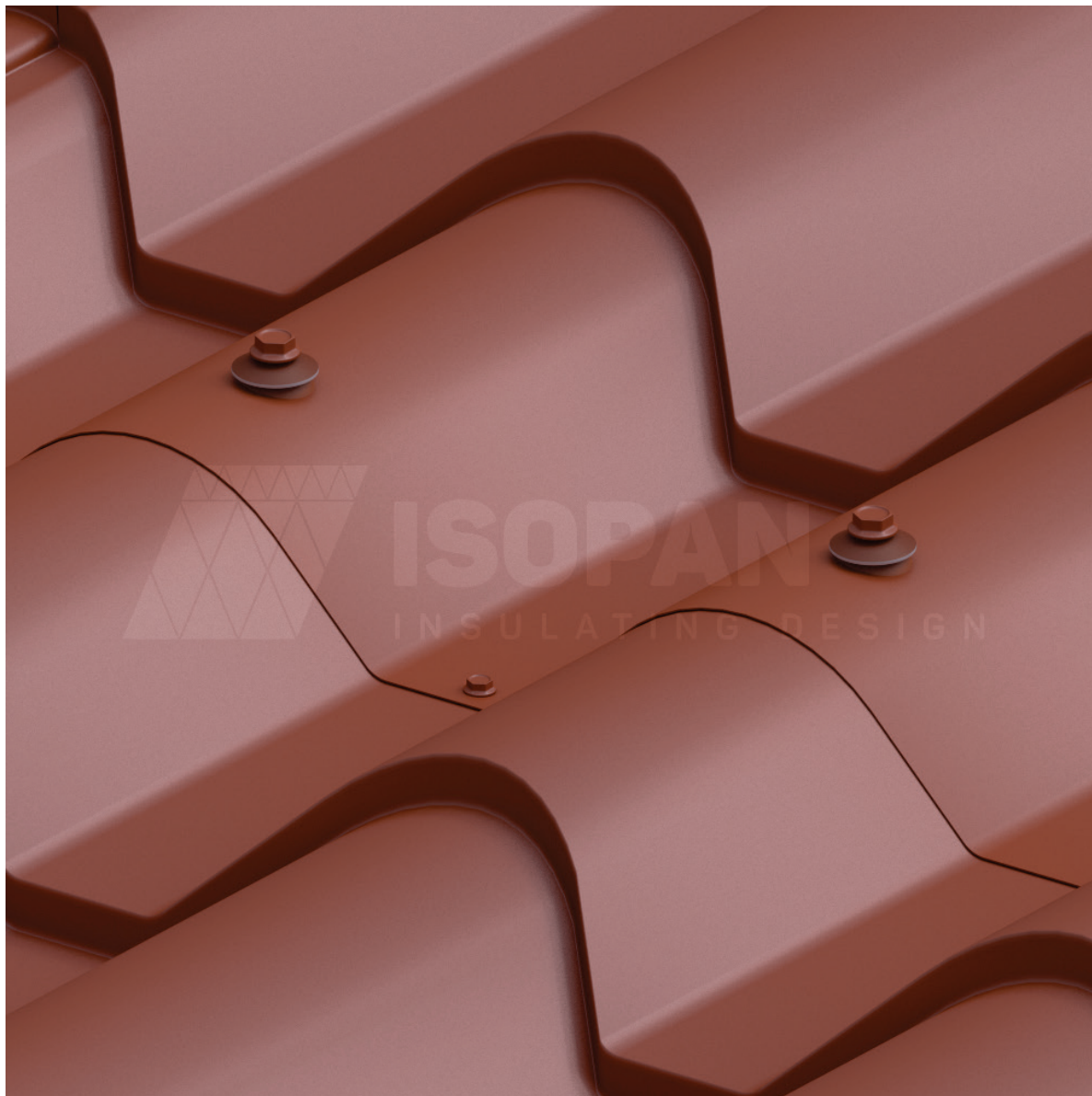
SCV 24d

Sezione sormonto di testa



ATTENZIONE: la soluzione proposta non costituisce progetto, e deve essere preventivamente esaminata e valutata dal progettista o dalla D.L.. Il presente elaborato è proprietà esclusiva di ISOPAN S.p.a. ed è vietata la riproduzione, anche parziale, dei contenuti senza l'autorizzazione scritta dell'autore. Per la scelta del tipo di fissaggio si rimanda alla scheda di scelta tipologia vite; Per la scelta della lunghezza delle viti si rimanda alla scheda per la corretta lunghezza della vite .

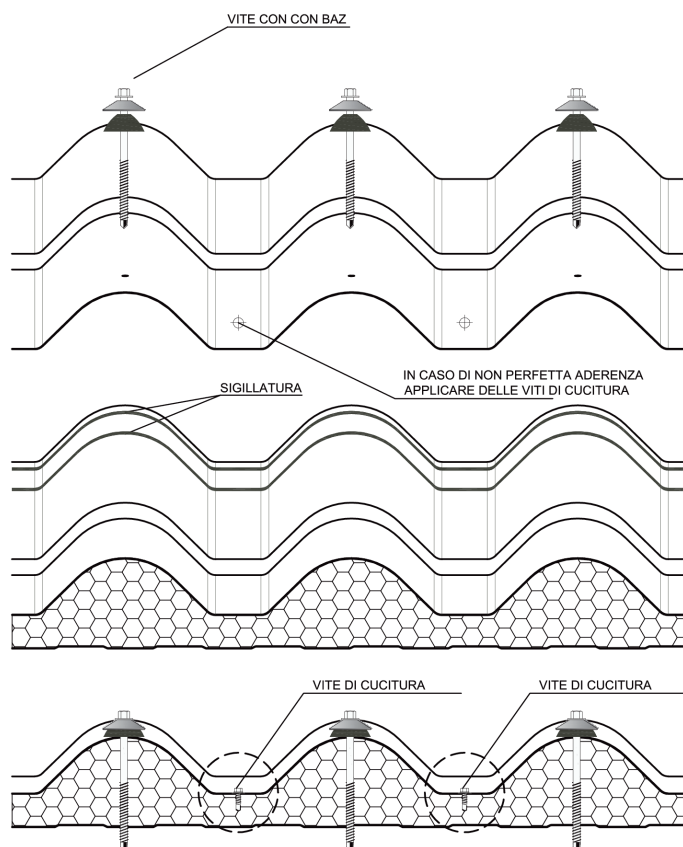
POSIZIONAMENTO VITE DI CUCITURA



ISOPAN

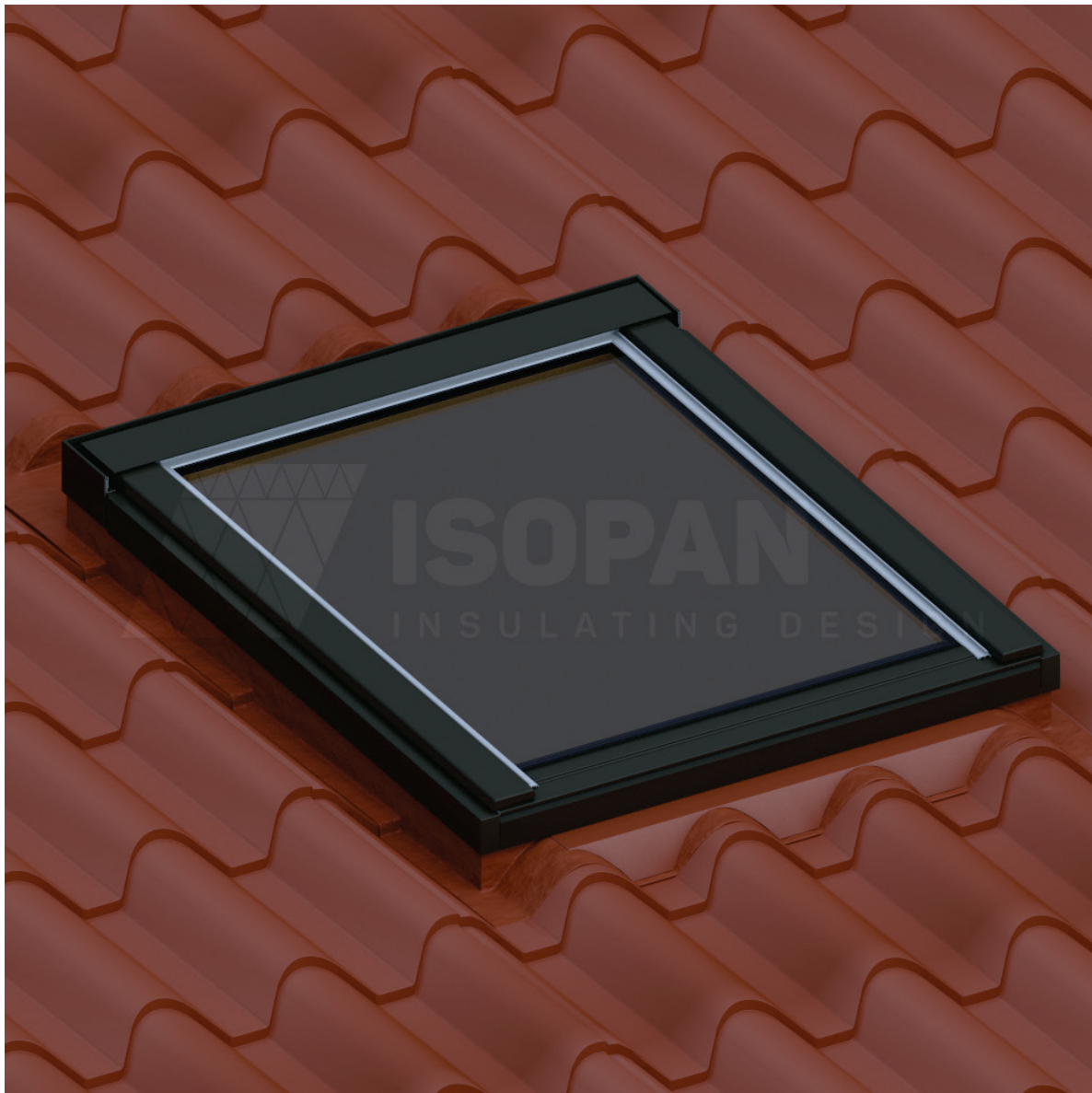
SCV 25d

Sezione sormonto di testa

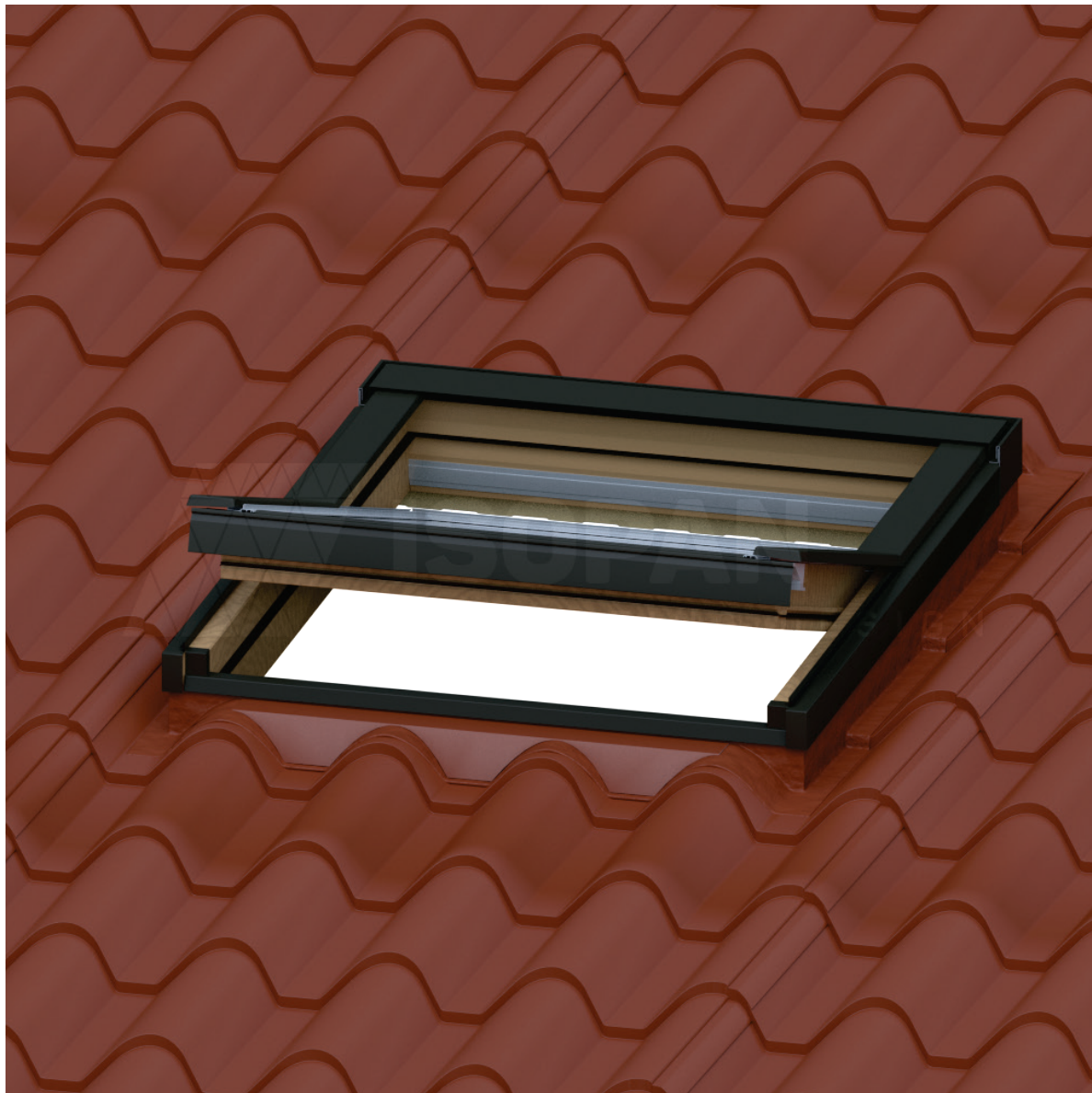


ATTENZIONE: la soluzione proposta non costituisce progetto, e deve essere preventivamente esaminata e valutata dal progettista o dalla D.L.. Il presente elaborato è proprietà esclusiva di ISOPAN S.p.a. ed è vietata la riproduzione, anche parziale, dei contenuti senza l'autorizzazione scritta dell'autore. Per la scelta del tipo di fissaggio si rimanda alla scheda di scelta tipologia vite; Per la scelta della lunghezza delle viti si rimanda alla scheda per la corretta lunghezza della vite.

ISOSKYDOMUS



ISOSKYDOMUS





PART OF
MANNI
GROUP



ISOPAN

INSULATING DESIGN

www.isopan.com



Copyright © - ISOPAN S.p.A.

ITALY

REGISTERED AND ADMINISTRATIVE HQ

Via Augusto Righi 7 |
37135 Verona | Italy
T. +39 045 8088911

ISOPAN SPA

Verona | Italy
T. +39 045 7359111

Frosinone | Italy
T. +39 07752081

WORLD

ISOPAN IBERICA

Tarragona | Spain
T. +34 977 52 45 46

ISOPAN EST

Popești Leordeni | Romania
T. +40 21 3051 600

ISOPAN DEUTSCHLAND GmbH

OT Plötz | Germany
T. +49 3460 33220

ISOPAN RUS

Volgogradskaya oblast' | Russia
T. +7 8443 21 20 30

ISOCINDU

Guanajuato | Mexico
+52 1 472 800 7241

SALES OFFICES

ISOPAN FRANCE

Mérignac | France
T. +33 5 56021352

ISOPAN MANNI GROUP CZ

Praha | Czech Republic
contact@isopansendvicovepanely.cz